

## Электрические безвоздушные распылители

334317B

RU

**Только для профессионального использования.**

**Не утверждено для использования во взрывоопасных атмосферах или опасных зонах.**

**Для мобильного безвоздушного распыления архитектурных покрытий и красок.**

Максимальное рабочее давление 22,7 МПа (227 бар, 3300 фунтов на кв. дюйм)



### Важные инструкции по технике безопасности

Внимательно прочтите все предупреждения и инструкции, содержащиеся в данном руководстве и сопутствующих руководствах.

Ознакомьтесь с элементами управления и надлежащим использованием оборудования.

Сохраните эти инструкции

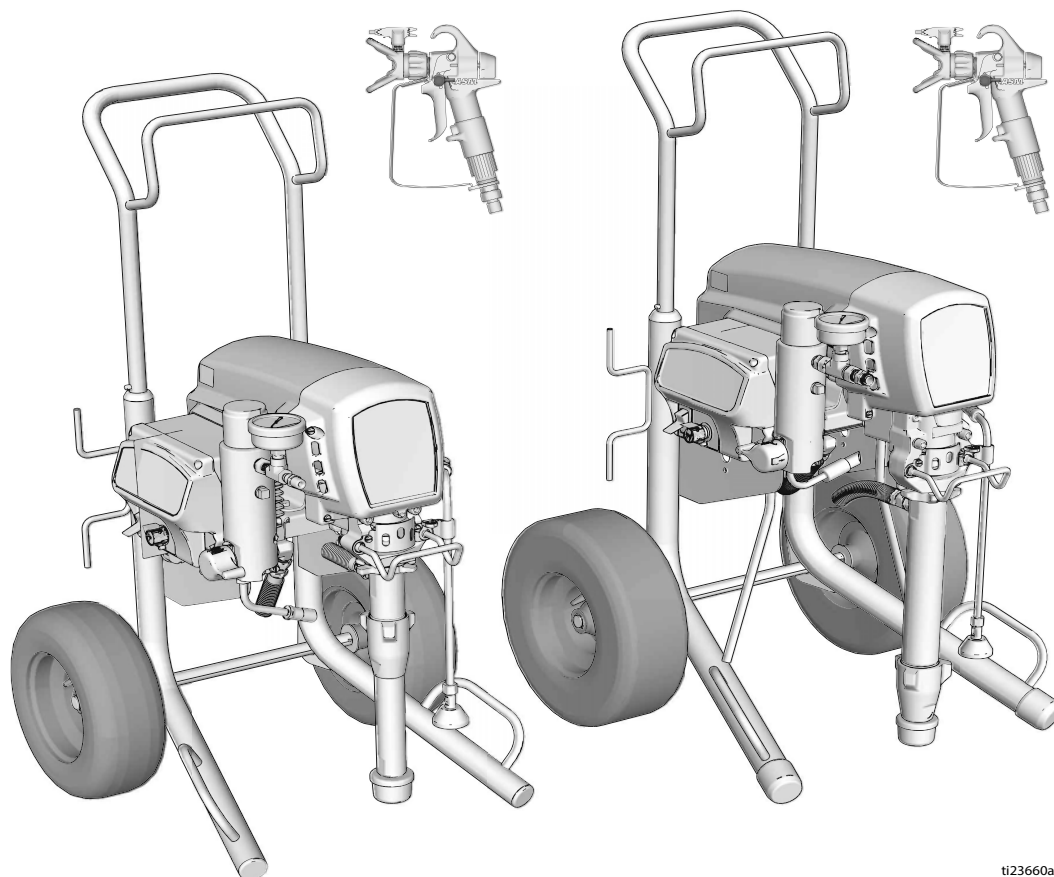
### Сопутствующие руководства:



312363  
311861



310643  
333028



Маленькая рама

Большая рама

t123660a



# Содержание

<b>Предупреждения</b> .....	<b>3</b>	<b>Поиск и устранение неисправностей</b> .....	<b>19</b>
<b>Идентификация распылителя</b> .....	<b>6</b>	Механическая часть/поток жидкости .....	19
<b>Идентификация компонентов</b> .....	<b>7</b>	Электроприборы .....	21
<b>Заземление</b> .....	<b>8</b>	<b>Модели с маленькой рамой</b> .....	<b>30</b>
Требования к электропитанию .....	8	Спецификация деталей устройств с маленькой	
Удлинитель .....	8	рамой .....	31
Емкости .....	8	<b>Модели с большой рамой</b> .....	<b>32</b>
Переключатель 15/20 А .....	9	Спецификация деталей устройств с большой рамой	
<b>Эксплуатация</b> .....	<b>10</b>	33	
Процедура снятия давления .....	10	<b>Блок управления</b> .....	<b>34</b>
Блокиратор пускового курка .....	10	Спецификация деталей блока управления .....	34
<b>Настройка</b> .....	<b>11</b>	<b>Фильтр</b> .....	<b>35</b>
<b>Запуск</b> .....	<b>13</b>	Спецификация деталей .....	35
<b>Установка наконечника SwitchTip</b> .....	<b>15</b>	<b>Схемы электропроводки</b> .....	<b>36</b>
<b>Распыление</b> .....	<b>15</b>	Маленькая рама (230 В) .....	36
<b>Очистка засоренного наконечника</b> .....	<b>16</b>	Маленькая рама (110 В) .....	37
<b>Быстрая промывка</b> .....	<b>16</b>	Большая рама (230 В) .....	38
<b>Очистка</b> .....	<b>17</b>	Большая рама (110 В) .....	39
		<b>Технические данные</b> .....	<b>40</b>

# Предупреждения

Следующие предупреждения относятся к настройке, эксплуатации, заземлению, техническому обслуживанию и ремонту этого оборудования. Символом восклицательного знака отмечены общие предупреждения, а знаки опасности указывают на риск, связанный с определенной процедурой. Когда в тексте руководства или на предупредительных наклейках встречаются эти символы, они отсылают к данным предупреждениям. В настоящем руководстве во всех необходимых случаях могут применяться другие символы опасности и предупреждения, касающиеся определенных продуктов и не описанные в этом разделе.

## ПРЕДУПРЕЖДЕНИЕ



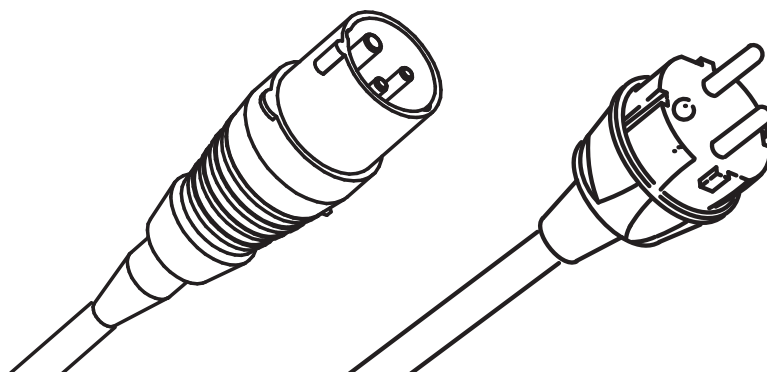
### ЗАЗЕМЛЕНИЕ

Это устройство должно быть заземлено. В случае короткого замыкания заземление снижает риск поражения электрическим током за счет отвода электрического тока. Шнур этого устройства имеет провод заземления и соответствующую штепсельную вилку с заземляющим контактом. Вилку распылителя следует подключать к розетке, надлежащим образом установленной и заземленной в соответствии со всеми местными правилами и нормативами.

- Неправильное подключение заземляющей вилки может привести к поражению электрическим током.
- При ремонте или замене шнура или вилки не подключайте провод заземления к любой из плоских клемм.
- Этот провод можно определить по изоляции зеленого цвета на внешней стороне, возможно, с желтыми полосками.
- В случае возникновения вопросов относительно инструкций по заземлению или сомнений в правильности их выполнения обратитесь за консультацией к квалифицированному электрику.
- Не изменяйте конструкцию штепсельной вилки; если она не соответствует типу розетки, обратитесь к квалифицированному электрику для установки новой розетки.
- Это устройство рассчитано на номинальное напряжение цепи 110 В или 230 В и оснащено заземляющей штепсельной вилкой, аналогичной показанной на рисунке ниже.

Великобритания, 110 В

230 В



- Подключайте устройство только к розетке, конструкция которой соответствует типу штепсельной вилки.
- При работе с этим устройством не используйте переходник.

#### Удлинитель.

- Для подключения используйте только 3-проводной удлинитель с заземляющей вилкой и подходящей заземляющей розеткой.
- Убедитесь в том, что удлинитель не поврежден. Если необходим удлинитель, используйте для подачи потребляемого тока провод с сечением не менее 2,5 мм<sup>2</sup> (12 AWG).
- Использование неправильно подобранного шнура может привести к падению напряжения в сети, потере мощности и перегреву.

# ПРЕДУПРЕЖДЕНИЕ



## ОПАСНОСТЬ ПОЖАРА И ВЗРЫВА

Находящиеся в рабочей области легковоспламеняющиеся газы, такие как испарения растворителей или краски, могут загореться или взорваться. Во избежание пожара и взрыва соблюдайте указанные ниже меры предосторожности.

- Не распыляйте огнеопасные и воспламеняемые вещества вблизи открытого огня или источников возгорания, таких как сигареты, двигатели и электрооборудование.
- Прохождение краски или растворителя через оборудование может привести к образованию статического заряда. В случае присутствия испарений краски или растворителя статический заряд может стать причиной пожара или взрыва. Все детали системы распылителя, включая насос, блок шлангов, распылительный пистолет и все предметы внутри и снаружи зоны распыления, должны быть надлежащим образом заземлены для защиты от искр и статического разряда. Используйте токопроводящие или заземленные шланги Graco высокого давления для безвоздушных распылителей.
- Убедитесь в том, что все контейнеры и системы сбора заземлены для защиты от статического разряда. Используйте только токопроводящие и антистатические прокладки для емкостей.
- Подключайте устройство к заземленной розетке и используйте заземленные удлинители. Не используйте переходник с 3-проводного на 2-проводной шнур.
- Не используйте краску или растворитель, если они содержат галогенизированные углеводороды.
- Обеспечьте достаточную вентиляцию в зоне распыления. Позаботьтесь о том, чтобы в рабочую область поступало достаточное количество свежего воздуха. Храните блок насоса в хорошо проветриваемом помещении. Не осуществляйте распыление на блок насоса.
- Не курите в зоне распыления.
- Не приводите в действие переключатели, двигатели или другие искрообразующие устройства в зоне распыления.
- Поддерживайте чистоту и следите за тем, чтобы в рабочей зоне отсутствовали емкости с краской или растворителем, ветошь и другие легковоспламеняющиеся материалы.
- Проверяйте состав распыляемых красок и растворителей. Всегда читайте паспорт безопасности материалов (MSDS) и наклейки на контейнерах с красками и растворителями. Соблюдайте инструкции по технике безопасности, предоставляемые производителями красок и растворителей.
- Обеспечьте наличие работоспособного оборудования для пожаротушения.
- В результате работы распылителя возникают искры. Если в распылителе или рядом с ним используются легковоспламеняющиеся жидкости, а также в случае промывки или очистки распылитель должен находиться на расстоянии не менее 6 м (20 футов) от взрывоопасных паров.



## ОПАСНОСТЬ ПРОКОЛА КОЖИ

Распыление под высоким давлением может послужить причиной подкожной инъекции токсичных материалов и вызвать серьезную травму. В случае прокола кожи **немедленно обратитесь за хирургической помощью.**

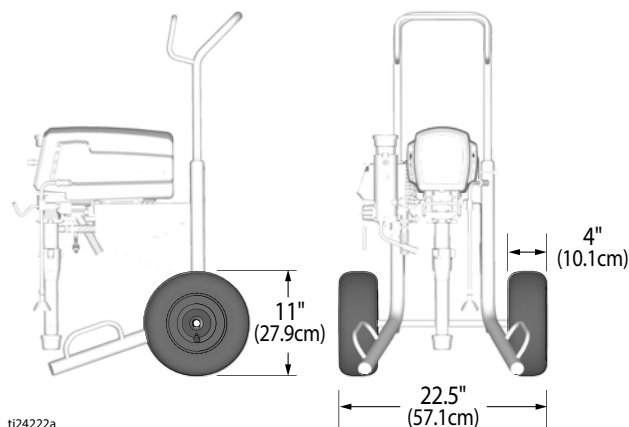
- Не направляйте пистолет и не распыляйте материал на людей или животных.
- Берегите руки и другие части тела от попадания под выходящую струю. Например, не пытайтесь устранить утечку, закрывая отверстие какими-либо частями тела.
- Всегда используйте защитную насадку наконечника. Не выполняйте распыление, если защитная насадка наконечника не установлена.
- Используйте распылительные наконечники Graco.
- Соблюдайте осторожность при очистке и замене распылительных наконечников. В случае засорения распылительного наконечника в процессе распыления выключите устройство и снимите давление в соответствии с **процедурой снятия давления**, а затем извлеките наконечник для очистки.
- Не оставляйте устройство без присмотра, если оно подключено к сети питания или находится под давлением. Когда устройство не используется, выключите его и выполните **процедуру снятия давления** для выключения.
- Проверяйте шланги и другие детали для выявления признаков повреждений. Заменяйте поврежденные шланги и детали.
- Эта система может создавать давление 22,7 МПа (227 бар, 3300 фунтов на кв. дюйм). Используйте запчасти и вспомогательные принадлежности от Graco, предназначенные для работы под давлением не менее 22,7 МПа (227 бар, 3300 фунтов на кв. дюйм).
- Всегда включайте блокиратор пускового курка в перерывах между работой. Проверьте исправность блокиратора пускового курка.
- Перед началом работы проверьте надежность всех соединений.
- Научитесь быстро останавливать устройство и снимать давление. Тщательно изучите элементы управления.



# ! ПРЕДУПРЕЖДЕНИЕ

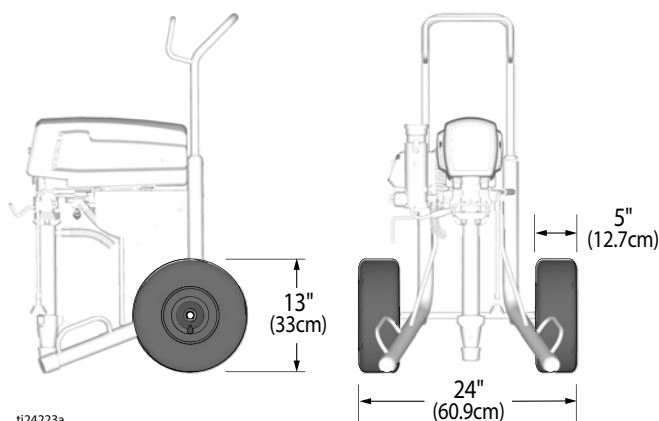
   	<p><b>ОПАСНОСТЬ ВСЛЕДСТВИЕ НЕПРАВИЛЬНОГО ПРИМЕНЕНИЯ ОБОРУДОВАНИЯ</b></p> <p>Неправильное применение может послужить причиной смерти или серьезной травмы.</p> <ul style="list-style-type: none"> <li>• На время работы с краской всегда надевайте защитные перчатки, очки и респиратор или маску.</li> <li>• Не пользуйтесь устройством и не выполняйте распыление вблизи детей. Никогда не подпускайте детей к оборудованию.</li> <li>• Не пытайтесь дотянуться до удаленных мест и не стойте на неустойчивых поверхностях. Сохраняйте устойчивое положение и равновесие.</li> <li>• Не отвлекайтесь и следите за ходом выполнения работы.</li> <li>• Не оставляйте устройство без присмотра, если оно подключено к сети питания или находится под давлением. Когда устройство не используется, выключите его и выполните <b>процедуру снятия давления</b>.</li> <li>• Не работайте с устройством в утомленном состоянии, под воздействием лекарственных препаратов или в состоянии алкогольного опьянения.</li> <li>• Не перекручивайте и не перегибайте шланг.</li> <li>• Не подвергайте шланг воздействию температуры или давления, которые превышают указанные компанией Graco значения.</li> <li>• Не используйте шланг в качестве силового элемента для перемещения или подъема оборудования.</li> <li>• Не используйте для распыления шланги короче 7,62 м.</li> <li>• Не изменяйте и не модифицируйте оборудование. Изменение или модификация оборудования может привести к отмене официальных разрешений и созданию угроз безопасности.</li> <li>• Убедитесь в том, что все оборудование рассчитано и утверждено для работы в условиях, в которых предполагается его использование.</li> </ul>
  	<p><b>ОПАСНОСТЬ ПОРАЖЕНИЯ ЭЛЕКТРИЧЕСКИМ ТОКОМ</b></p> <p>Это оборудование должно быть заземлено. Неправильное заземление, настройка или использование системы могут послужить причиной поражения электрическим током.</p> <ul style="list-style-type: none"> <li>• Перед выполнением технического обслуживания выключите оборудование и отсоедините шнур питания.</li> <li>• Подключайте оборудование только к заземленным электрическим розеткам.</li> <li>• Пользуйтесь только 3-проводными удлинителями.</li> <li>• Проверьте целостность шпилек заземления на шнуре питания и удлинителе.</li> <li>• Не подвергайте оборудование воздействию дождя или влаги. Храните оборудование в помещении.</li> <li>• Прежде чем выполнять техническое обслуживание крупных конденсаторных блоков, отсоедините шнур питания и подождите пять минут.</li> </ul>
	<p><b>ОПАСНОСТЬ ПОВРЕЖДЕНИЯ АЛЮМИНИЕВЫМИ КОМПОНЕНТАМИ ПОД ДАВЛЕНИЕМ</b></p> <p>Использование в находящемся под давлением оборудовании жидкостей, не совместимых с алюминием, может послужить причиной возникновения сильной химической реакции и повреждения оборудования. Несоблюдение этого условия может привести к смертельному исходу, серьезной травме или материальному ущербу.</p> <ul style="list-style-type: none"> <li>• Не используйте 1,1,1-трихлорэтан, метилхлорид, а также растворители на основе галогенизированного углеводорода и жидкости, содержащие эти растворители.</li> <li>• Многие другие жидкости также могут содержать вещества, вступающие в реакцию с алюминием. Уточняйте совместимость у поставщика материала.</li> </ul>
  	<p><b>ОПАСНОСТЬ РАНЕНИЯ ДВИЖУЩИМИСЯ ДЕТАЛЯМИ</b></p> <p>Движущиеся детали могут прищемить, порезать или отсечь пальцы и другие части тела.</p> <ul style="list-style-type: none"> <li>• Держитесь на расстоянии от движущихся деталей.</li> <li>• Не работайте с оборудованием при снятых защитных устройствах или крышках.</li> <li>• Оборудование под давлением может включиться без предупреждения. Прежде чем проверять, перемещать или обслуживать оборудование, выполните <b>процедуру снятия давления</b> и отключите все источники питания.</li> </ul>
	<p><b>СРЕДСТВА ИНДИВИДУАЛЬНОЙ ЗАЩИТЫ</b></p> <p>В рабочей области носите подходящие средства защиты во избежание серьезных травм, в том числе повреждений органов зрения, потери слуха, ожогов и вдыхания токсичных газов. Ниже указаны некоторые средства индивидуальной защиты.</p> <ul style="list-style-type: none"> <li>• Защитные очки и средства защиты органов слуха.</li> <li>• Респираторы, защитная одежда и перчатки, рекомендованные производителем жидкости и растворителя.</li> </ul>

# Идентификация распылителя



ti24222a

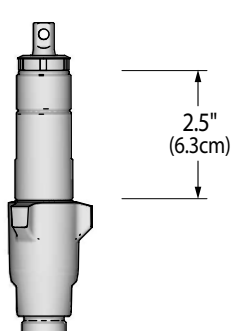
**Маленькая рама**



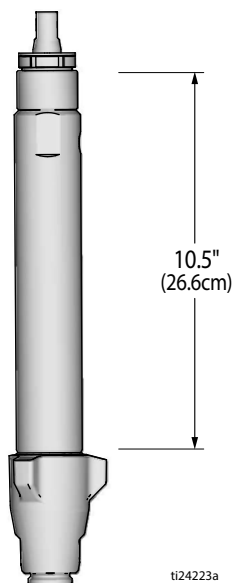
ti24223a

**Большая рама**

**Короткий насос**  
(шарики из нержавеющей стали, заводская установка) Контргайка для нижнего клапана 6,3 см (2,5 дюйма)

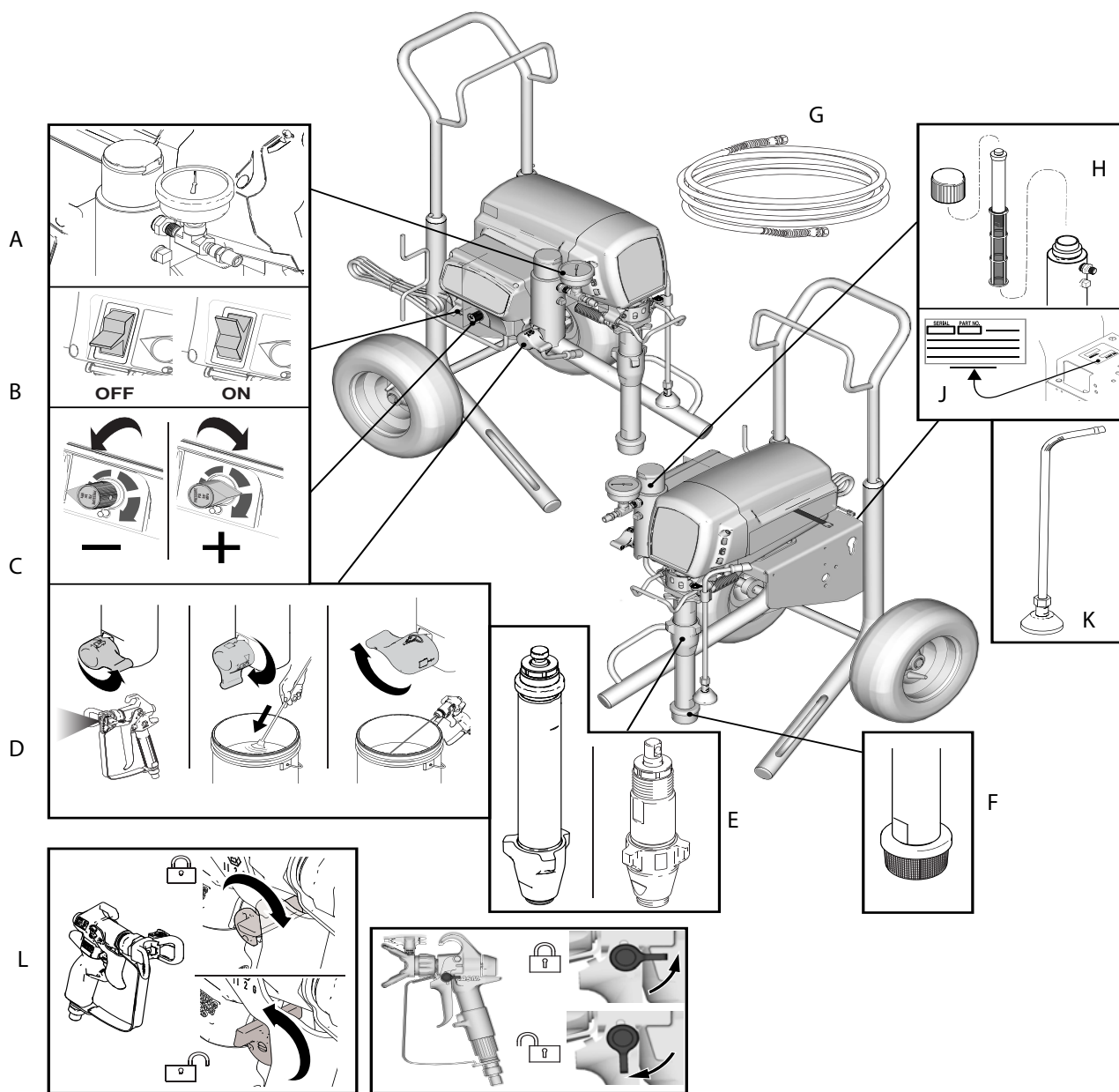


**Длинный насос**  
(керамические шарики, заводская установка) Контргайка для нижнего клапана 26,6 см (10,5 дюйма)



ti24223a

## Идентификация компонентов



t123661a

A	Манометр
B	Переключатель ВКЛ/ВЫКЛ
C	Регулятор давления
D	Клапан заправки/распыления/быстрая промывка
E	Насос
F	Сетчатый фильтр

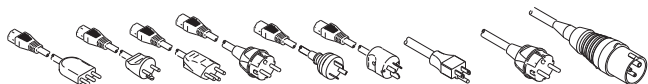
G	Шланг
H	Фильтр
J	Бирка с номером модели/серийным номером
K	Трубка слива
L	Блокиратор пускового курка

## Заземление

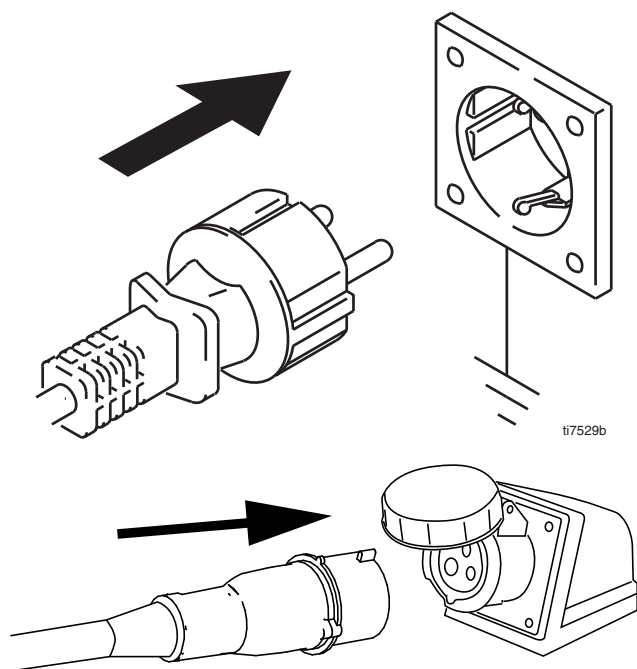


Для сокращения риска возникновения статического разряда или поражения электрическим током оборудование должно быть заземлено. При наличии статического или электрического разряда пары могут воспламениться или взорваться. Ненадлежащее заземление может послужить причиной поражения электрическим током. Заземление предусматривает провод для отвода электрического тока.

Шнур распылителя имеет провод заземления с соответствующим контактом заземления. Запрещается использовать распылитель, электрический шнур которого имеет поврежденный контакт заземления.



Вилку распылителя следует подключать к розетке, надлежащим образом установленной и заземленной в соответствии со всеми местными правилами и нормативами.



Не изменяйте конструкцию штепсельной вилки! Если она не подходит к розетке, квалифицированный электрик должен установить заземленную розетку. Не используйте переходник.

## Требования к электропитанию

- Для устройств, работающих от 100–120 В, необходим 1-фазный источник питания переменного тока 15 А с напряжением 100–120 В и частотой 50/60 Гц.

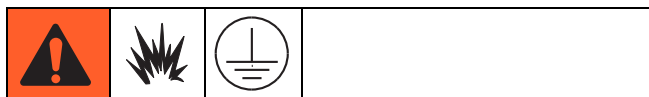
- Для устройств, работающих от 230 В, необходим источник питания переменного тока 10–16 А с напряжением 220–240 В и частотой 50/60 Гц.

## Удлинители

Используйте удлинитель с исправным контактом заземления.

Если необходим удлинитель, используйте 3-проводной удлинитель сечением не менее 2,5 мм<sup>2</sup> (12 AWG). Более длинные шнуры и шнуры большего сечения снижают эффективность распылителя.

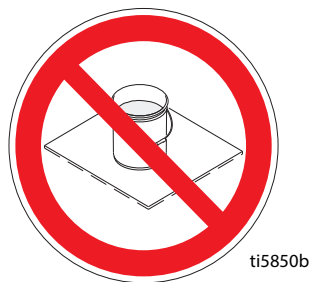
## Емкости



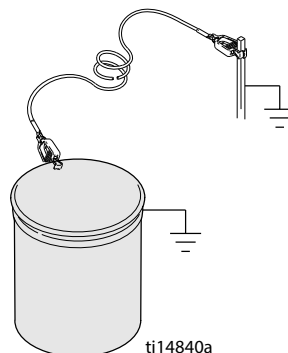
### Жидкости на основе растворителей и масел.

Соблюдайте местные правила и нормы. Используйте только токопроводящие металлические емкости, помещенные на заземленную поверхность, например на бетон.

Не ставьте ведра на непроводящую поверхность, например на бумагу или картон, так как это нарушит целостность заземления.



**Заземление металлической емкости.** Подсоедините один конец провода заземления к емкости с помощью зажима, а другой – к надежному заземлению.

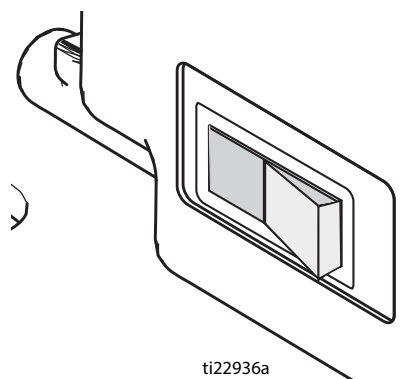


Для поддержания целостности заземления при промывке или снятии давления плотно прижмите металлическую часть распылительного пистолета к боковой поверхности заземленной металлической емкости. Затем нажмите пусковой курок.



## Переключатель 15/20 А


(110 В, модели с большой рамой)



Выберите параметры 15 А или 20 А в соответствии с характеристиками цепи.

# Эксплуатация

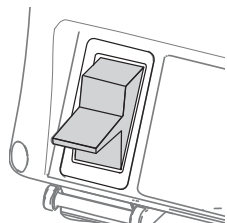
## Процедура снятия давления

 Процедуру снятия давления требуется выполнять каждый раз, когда в тексте приводится этот символ.

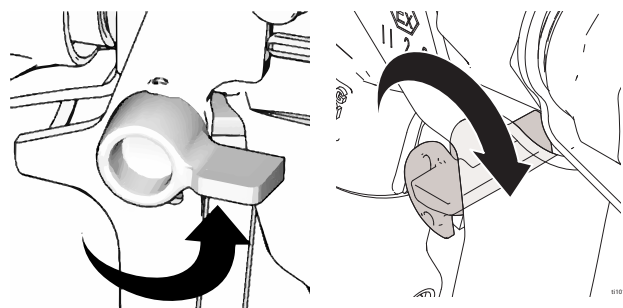


Это оборудование будет оставаться под давлением до тех пор, пока давление не будет снято вручную. Во избежание получения серьезной травмы, вызванной жидкостью под давлением (например, в результате прокола кожи, разбрызгивания жидкости и контакта с движущимися деталями), выполняйте процедуру снятия давления после каждого завершения распыления и перед очисткой, проверкой либо обслуживанием оборудования.

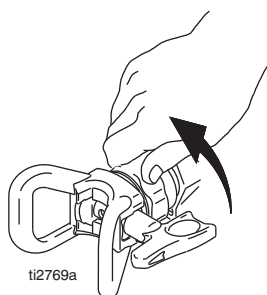
1. **ВЫКЛЮЧИТЕ** питание.



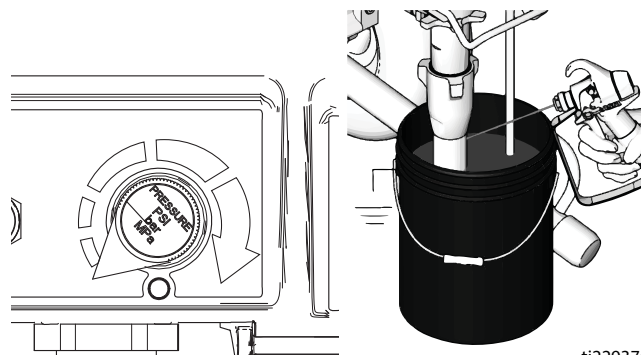
2. Включите блокиратор пускового курка.



3. Снимите защитную насадку и наконечник SwitchTip.

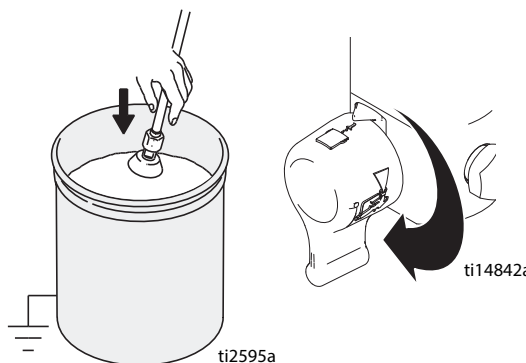


4. Установите минимальную величину давления. Выключите блокиратор пускового курка. Для снятия давления нажмите пусковой курок пистолета.



ti22937a

5. Поместите трубку слива в емкость. Поверните клапан заправки вниз, в положение DRAIN (СЛИВ). Оставьте клапан заправки в положении DRAIN (СЛИВ) до тех пор, пока вы не будете готовы продолжить распыление.



ti2595a

ti14842a

6. Если вы подозреваете, что распылительный наконечник или шланг засорены или что давление не было снято полностью, выполните следующее.
- ОЧЕНЬ МЕДЛЕННО ослабьте стопорную гайку защитной насадки или муфты на конце шланга и постепенно снимите давление.
  - Полностью ослабьте гайку или муфту.
  - Прочистите шланг или наконечник для устранения засора.

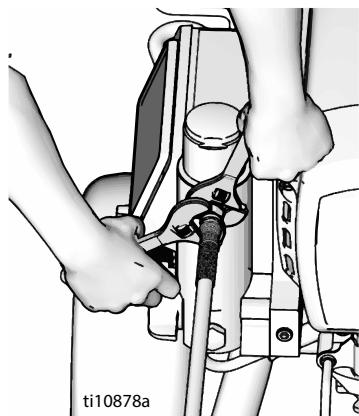
## Блокиратор пускового курка

При прекращении распыления всегда включайте блокиратор пускового курка, чтобы предотвратить случайное включение пистолета рукой, а также в случае падения или удара.

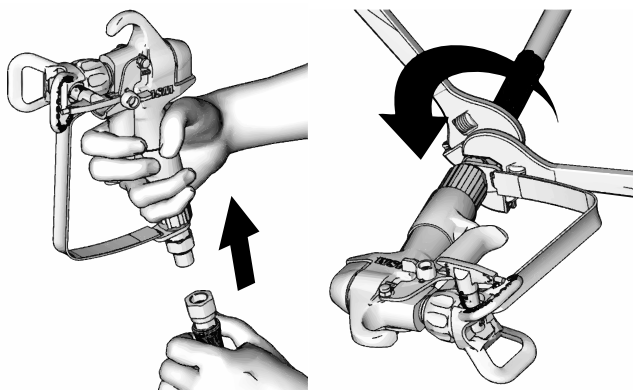
# Настройка



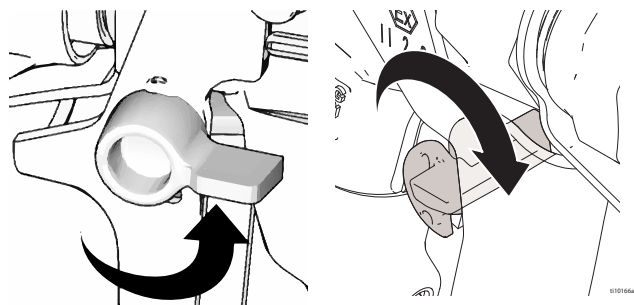
1. Подсоедините безвоздушный шланг к распылителю. Надежно затяните.



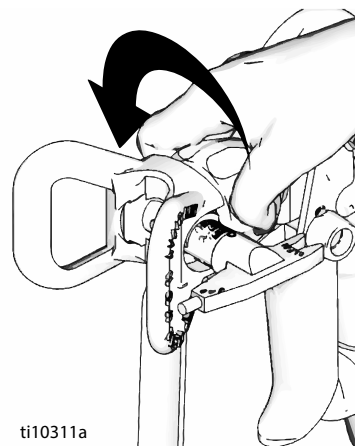
2. Подсоедините оплетенный шланг (если возможно) и пистолет к другому концу шланга. Надежно затяните.



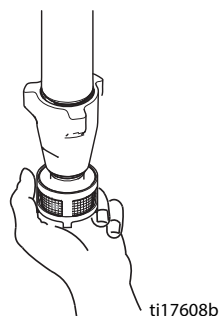
3. Включите блокиратор пускового курка.



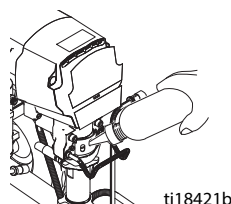
4. Снимите защитную насадку наконечника.



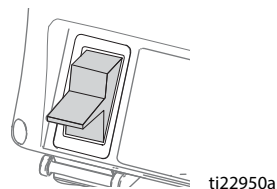
5. Убедитесь в том, что входная фильтровальная сетка не засорена и не загрязнена.



6. Заполните гайку щелевого уплотнения жидкостью для уплотнения, чтобы предотвратить преждевременный износ уплотнителя. Прodelывайте эту операцию при каждом распылении.



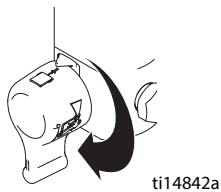
7. ВЫКЛЮЧИТЕ питание.



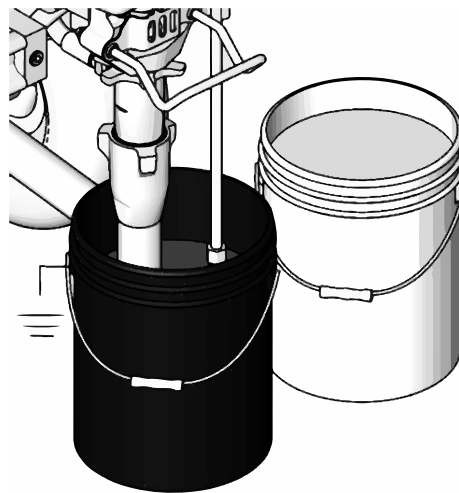
8. Подключите шнур питания к заземленной надлежащим образом электрической розетке.



9. Поверните клапан заправки вниз, в положение DRAIN (СЛИВ).



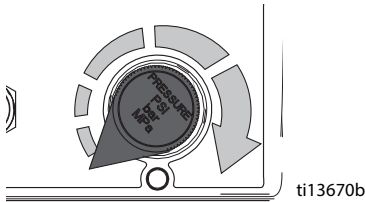
10. Поместите насос в заземленную металлическую емкость, частично наполненную жидкостью для промывки. Подсоедините провод заземления к емкости и к контуру заземления. Выполните действия 1–5 раздела Запуск на стр. 13, чтобы промыть распылитель от консервирующей смазки. Для вымывания красок на водной основе используйте воду. Для вымывания масляных красок и консервирующей смазки используйте уайт-спирит.



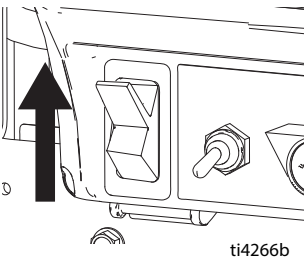
# Запуск



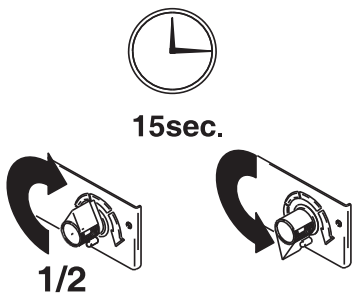
1. Выполните инструкции раздела **Эксплуатация** на стр. 10.
2. Установите регулятор давления на минимальное значение.



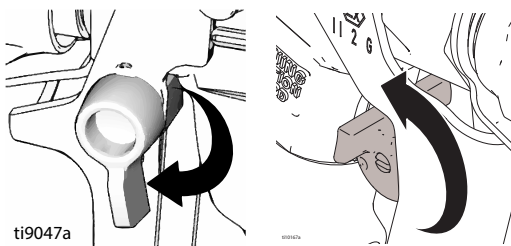
3. **ВКЛЮЧИТЕ** питание.



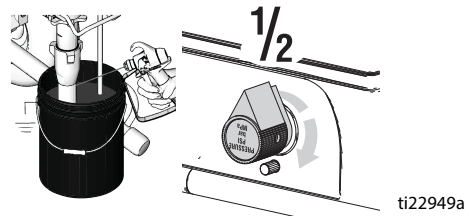
4. Увеличьте давление, повернув на 1/2 оборота, чтобы запустить двигатель, и позвольте жидкости циркулировать через трубку слива в течение 15 секунд; затем уменьшите давление.



5. Поверните клапан заправки вверх в положение SPRAY (РАСПЫЛЕНИЕ). Выключите блокиратор пускового курка.

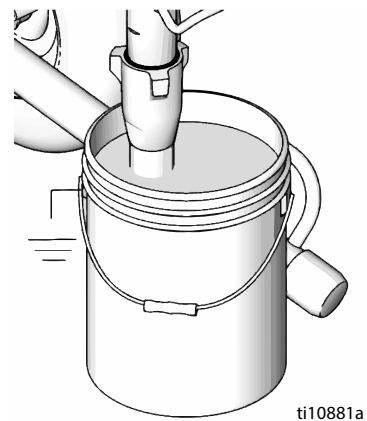


6. Прижмите пистолет к заземленной металлической емкости для промывки. Нажмите пусковой курок пистолета и увеличьте давление жидкости, повернув ручку на 1/2 оборота. Промывайте в течение 1 минуты.



<p>Распыление под высоким давлением может послужить причиной подкожной инъекции токсичных материалов и вызвать серьезную травму. Не останавливайте утечки рукой или ветошью.</p>						

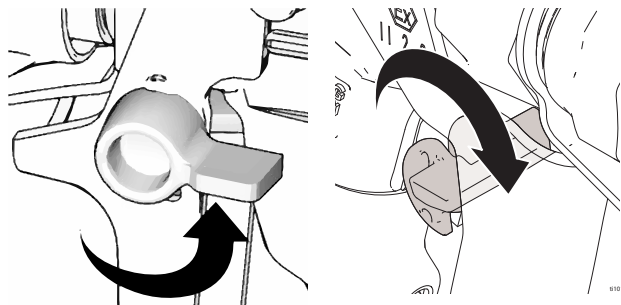
7. Проверьте на отсутствие утечек. При утечке выполните инструкции раздела **Эксплуатация** на стр. 10. Затяните фитинги. Выполните инструкции раздела **Запуск**, шаги 2–5. При отсутствии утечек перейдите к шагу 8.
8. Поместите насос в емкость с краской.



9. Снова нажмите пусковой курок, направив пистолет в емкость для промывки. Удерживайте до появления краски. Переместите пистолет в емкость с краской и удерживайте пусковой курок в течение 20 секунд.



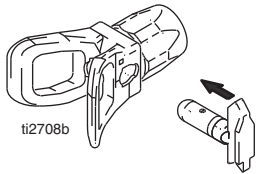
10. Включите блокиратор пускового курка. Соберите наконечник и защитную насадку, см. раздел Установка наконечника SwitchTip на стр. 15.



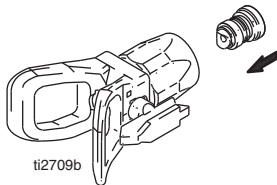
## Установка наконечника SwitchTip



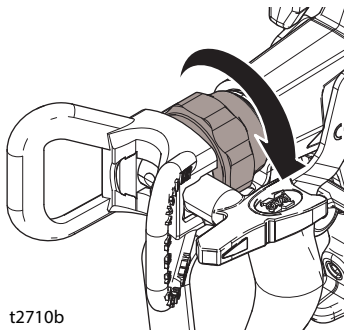
1. Выполните инструкции раздела **Эксплуатация** на стр. 10.
2. Вставьте наконечник SwitchTip.



3. Вставьте металлическое уплотнение и уплотнение OneSeal.

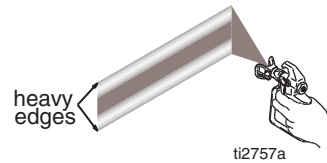


4. Навинтите блок на пистолет. Затяните.

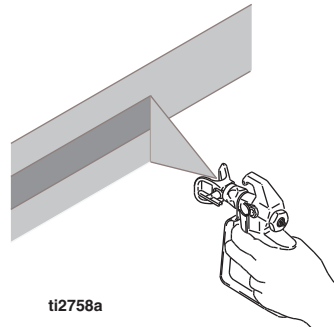


## Распыление





1. Произведите пробное распыление. Увеличивайте давление, чтобы устранить излишки материала на кромках. Если с помощью регулировки давления не удастся устранить излишки материала на кромках, используйте наконечник меньшего размера.



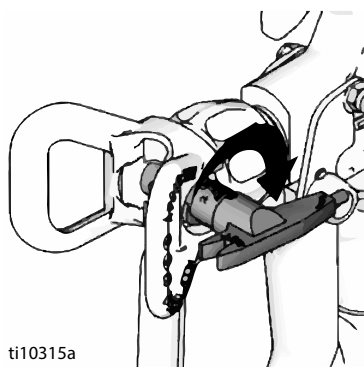
2. Удерживайте пистолет перпендикулярно к поверхности на расстоянии 25–30 см (10–12 дюймов). Осуществляйте распыление, передвигаясь вперед и назад. Слои должны накладываться друг на друга на 50 %. Нажимайте пусковой курок пистолета после начала перемещения и отпускайте его перед остановкой движения пистолета.



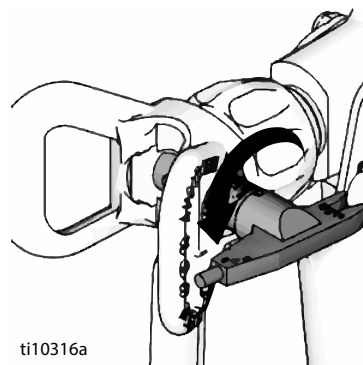
## Очистка засоренного наконечника

			
<b>ОПАСНОСТЬ ПРОКОЛА КОЖИ</b> Никогда не направляйте пистолет на руку или на ветошь!			

1. Отпустите курок, включите блокиратор пускового курка. Поверните наконечник SwitchTip. Выключите блокиратор пускового курка. Нажмите пусковой курок, чтобы прочистить засорение.



2. Включите блокиратор пускового курка. Возвратите наконечник SwitchTip в исходное положение. Выключите блокиратор пускового курка и продолжите распыление.

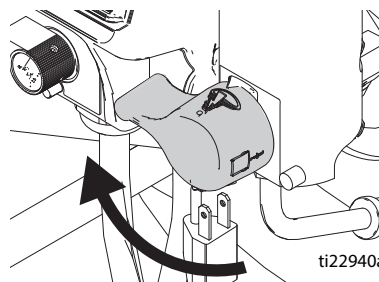


## Быстрая промывка

(доступно не для всех моделей)

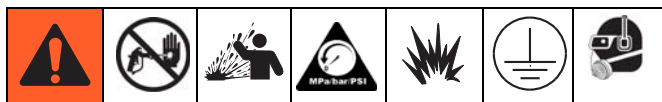
Для ускоренной промывки шланга и пистолета выполните шаги ниже.

1. Выполните шаги 1 – 3 раздела **Очистка** на стр. 17.
2. Нажмите пусковой курок пистолета и поверните клапан заправки насоса вниз в положение DRAIN (СЛИВ), а затем в положение FAST FLUSH (БЫСТРАЯ ПРОМЫВКА).



3. Продолжайте промывку системы, пока жидкость не начнет выходить чистой.

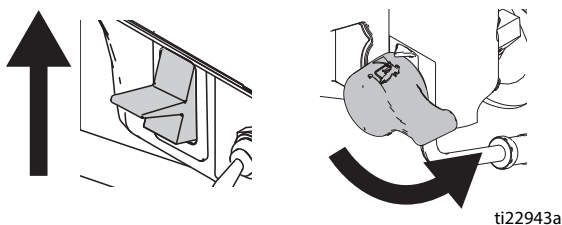
# Очистка



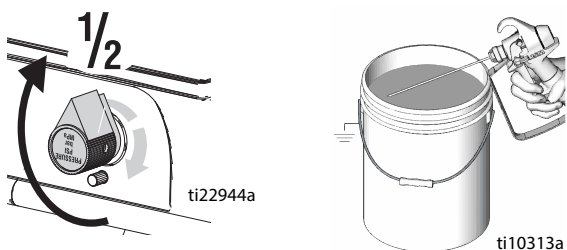
1. Выполните инструкции раздела **Эксплуатация** на стр. 10, шаги 1 – 4. Снимите с пистолета защитную насадку.

**ПРИМЕЧАНИЕ.** Используйте воду для вещества на водной основе и уайт-спирит либо другой рекомендованный производителем растворитель для вещества на масляной основе.

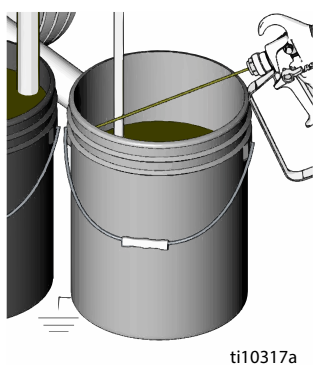
2. **ВКЛЮЧИТЕ** питание. Поверните клапан заправки вперед в положение **SPRAY (РАСПЫЛЕНИЕ)**.



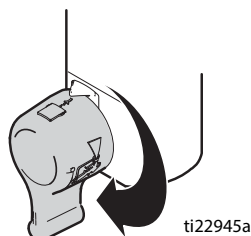
3. Увеличьте давление, повернув на 1/2 оборота. Направьте пистолет в емкость. Выключите блокиратор пускового курка. Нажимайте на пусковой курок пистолета, пока не начнет выходить жидкость для промывки.



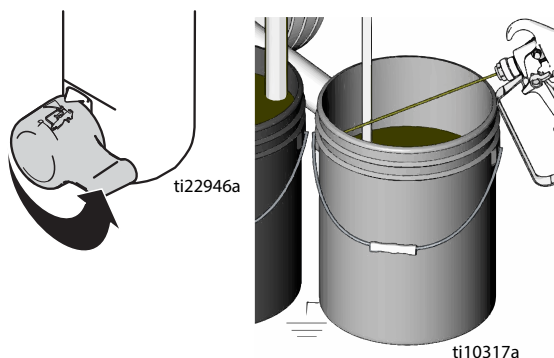
4. Переместите пистолет в емкость для отходов, прижмите его к емкости и нажимайте на пусковой курок, пока система не будет тщательно промыта. Отпустите курок и включите блокиратор пускового курка.



5. Поверните клапан заправки вниз в положение **DRAIN (СЛИВ)** и дайте жидкости для промывки циркулировать, пока она не начнет выходить чистой.



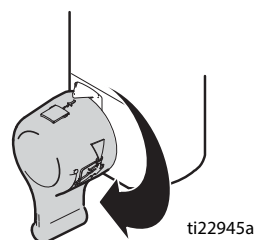
6. Поверните клапан заправки вперед в положение **SPRAY (РАСПЫЛЕНИЕ)**. Направьте пистолет в емкость с жидкостью для промывки и нажмите пусковой курок, чтобы очистить шланг от жидкости.



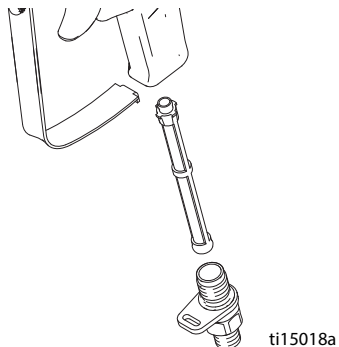
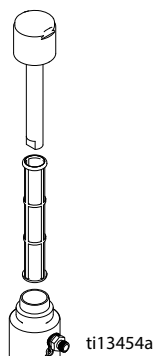
7. Поднимите насос выше уровня жидкости для промывки и включите распылитель на 15–30 секунд, чтобы слить жидкость. **ВЫКЛЮЧИТЕ** питание.



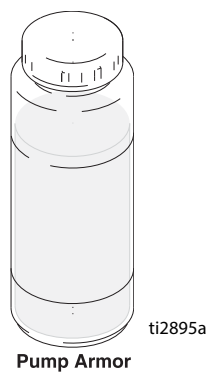
8. Поверните клапан заправки вниз в положение **DRAIN (СЛИВ)**. Отключите распылитель от розетки.



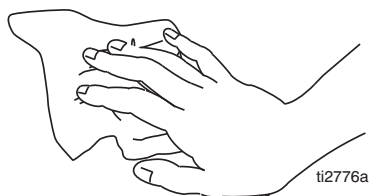
9. Извлеките фильтры (если они установлены) из пистолета и распылителя. Очистите и осмотрите. Установите фильтры.



10. При промывке водой дополнительно пропустите через систему уайт-спирит или состав Pump Armor, чтобы в ней сохранилось защитное покрытие, предохраняющее от замерзания и коррозии.



11. Вытрите распылитель, шланг и пистолет ветошью, смоченной водой или уайт-спиритом.





# Поиск и устранение неисправностей

## Механическая часть/поток жидкости



Выполните инструкции раздела **Эксплуатация** на стр. 10.

ТИП ПРОБЛЕМЫ	ПРОВЕРЯЕМЫЕ ЭЛЕМЕНТЫ Если проверка прошла успешно, переходите к след. проверке	НЕОБХОДИМЫЕ ДЕЙСТВИЯ Если проверка выявила проблему, выполните рекомендации данного столбца
На устройствах с дисплеем. Отображается CODE XX (КОД XX).	Существует неисправное состояние.	Определите способ устранения неисправности по таблице, стр. 21.
Низкий выпускной объем насоса.	Изношен распылительный наконечник.	Следуйте инструкциям раздела <b>Эксплуатация</b> на стр. 10, затем замените наконечник. См. руководство конкретного пистолета или наконечника.
	Засорен распылительный наконечник.	Снимите давление. Проверьте и очистите распылительный наконечник.
	Подача краски.	Выполните доливку и дозаправку насоса.
	Засорена входная фильтровальная сетка.	Снимите и очистите фильтр, затем заново установите его.
	Неправильное прилегание шарика впускного клапана и шарика поршня.	Снимите впускной клапан и почистите его. Проверьте, нет ли вмятин на шарах и седлах, при необходимости замените их; см. руководство насоса. Перед использованием пропустите краску через фильтр, чтобы удалить частицы, способные засорить насос.
	Забит или загрязнен фильтр жидкости, фильтр наконечника или наконечник.	Почистите фильтр; см. руководство по эксплуатации.
	Утечка в клапане заправки.	Снимите давление. Отремонтируйте клапан заправки.
	Убедитесь в том, что насос прекращает работу при отпускании пускового курка (клапан заправки не подтекает).	Выполните обслуживание насоса; см. руководство насоса.
Низкий выпускной объем насоса.	Повреждение штока насоса.	Произведите ремонт насоса. См. руководство по эксплуатации насоса.
	Низкое предельное давление.	Поверните ручку регулятора давления по часовой стрелке до упора. Убедитесь в том, что ручка управления давлением установлена правильно и может поворачиваться по часовой стрелке до упора. Если проблема не устранена, замените датчик давления.
	Уплотнители поршня изношены или повреждены.	Замените уплотнители; см. руководство к насосу.
	Уплотнительное кольцо изношено или повреждено.	Замените уплотнительное кольцо; см. руководство насоса.
	Шарик впускного клапана забит материалом.	Произведите чистку впускного клапана; см. руководство насоса.
	Установлено слишком низкое давление.	Увеличьте давление; см. руководство насоса.
	Резкое падение давления в шланге с тяжелыми материалами.	Используйте шланг большего диаметра и/или уменьшите общую длину шланга.
	Проверьте, не настроен ли переключатель (15/20 А) на низкий параметр. Убедитесь в том, что цепь может предоставлять высокий параметр.	Переключитесь на значение 20 А. Установите цепь, подающую 20 А. Установите цепь с меньшей нагрузкой.

ТИП ПРОБЛЕМЫ	ПРОВЕРЯЕМЫЕ ЭЛЕМЕНТЫ Если проверка прошла успешно, переходите к след. проверке	НЕОБХОДИМЫЕ ДЕЙСТВИЯ Если проверка выявила проблему, выполните рекомендации данного столбца
Двигатель вращается, однако насос не работает.	Поврежден или отсутствует штифт поршневого насоса; см. руководство к насосу.	Замените отсутствующий штифт насоса. Убедитесь в том, что фиксирующая пружина располагается вокруг шатуна и полностью установлена в канавку; см. руководство к насосу.
	Поврежден блок шатуна; см. руководство к насосу.	Замените блок шатуна; см. руководство к насосу.
	Шестерни или корпус привода повреждены.	Осмотрите узел корпуса привода и шестерни на отсутствие повреждений и при необходимости замените их; см. руководство к насосу.
Чрезмерное протекание краски в гайку щелевого уплотнения.	Гайка щелевого уплотнения не затянута.	Снимите распорное кольцо с щелевым уплотнением. Затяните гайку щелевого уплотнения настолько, чтобы остановить утечку.
	Щелевое уплотнение изношено или повреждено.	Замените уплотнители; см. руководство к насосу.
	Поршневой шток изношен или поврежден.	Замените шток; см. руководство к насосу.
Жидкость неравномерно выбрасывается из пистолета.	Воздух в насосе или шланге.	Проверьте и затяните все соединения подачи жидкости. Поддерживайте работу насоса в наиболее медленном темпе во время заправки.
	Частично засоренный наконечник.	Очистите наконечник; см. руководство по эксплуатации.
	Подача жидкости недостаточна или отсутствует.	Наполните емкость для жидкости. Заправьте насос; см. руководство к насосу. Регулярно проверяйте наличие жидкости, чтобы предотвратить работу насоса всухую.
Насос заправляется с трудом.	Воздух в насосе или шланге.	Проверьте и затяните все соединения подачи жидкости. Поддерживайте работу насоса в наиболее медленном темпе во время заправки.
	Впускной клапан протекает.	Очистите впускной клапан. Проверьте, нет ли вмятин на седле шарика, не изношено ли оно, правильно ли сидит шарик. Соберите клапан обратно.
	Уплотнители насоса изношены.	Замените уплотнители насоса; см. руководство к насосу.
	Слишком густая краска.	Разбавьте краску в соответствии с рекомендациями производителя.
Изображение на дисплее отсутствует, распылитель работает.	Дисплей поврежден или неправильно подсоединен.	Проверьте соединения. Замените дисплей.

## Электроприборы

Внешний признак. Распылитель не работает, прекращает работать или не выключается.

Выполните инструкции раздела **Эксплуатация** на стр. 10.

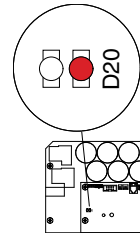


1. Подключите распылитель к правильному источнику напряжения, заземленной розетке.
2. **ВЫКЛЮЧИТЕ** переключатель питания на 30 секунд и затем снова **ВКЛЮЧИТЕ** его (это обеспечит работу распылителя в нормальном режиме).
3. Поверните ручку управления давлением по часовой стрелке на 1/2 оборота.
4. Посмотрите на цифровой дисплей.

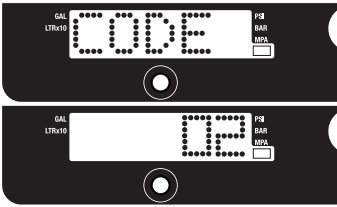


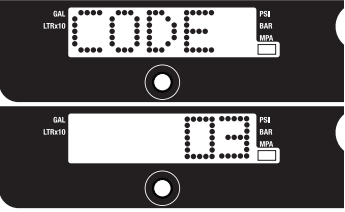
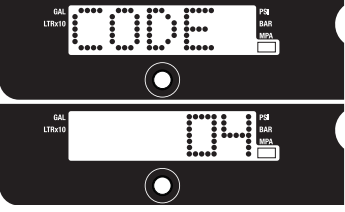
Во время процедур устранения проблем держитесь на расстоянии от электрических и движущихся частей оборудования. Во избежание поражения электрическим током при снятии крышек для устранения проблем подождите 5 минут после отключения шнура питания для рассеивания накопленного электричества.

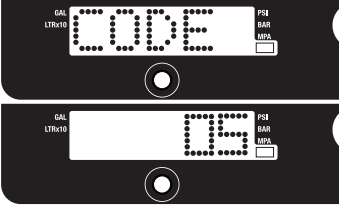
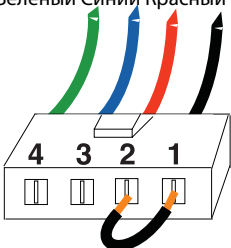
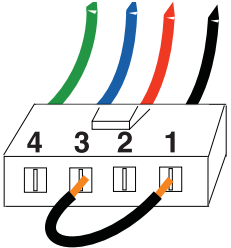
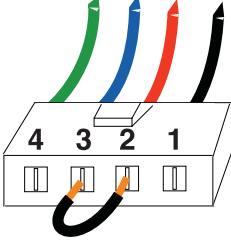
### Индикатор состояния платы управления

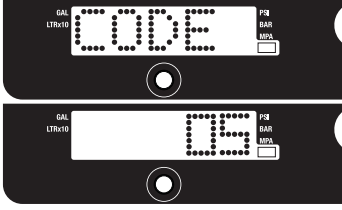
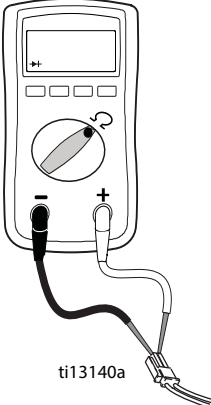


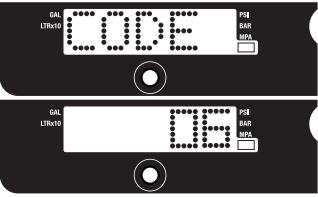
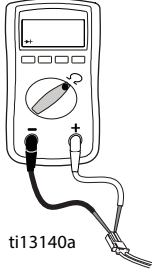
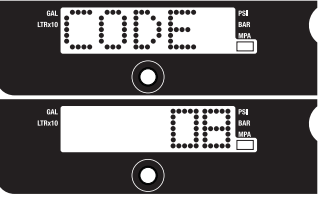
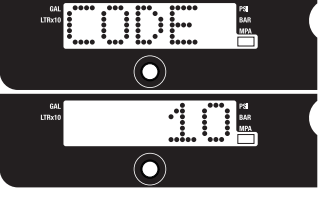
Для устройств без дисплея см. индикатор состояния платы управления. Переведите переключатель ВКЛ/ВЫКЛ устройства в положение **ВЫКЛ**, снимите крышку элемента управления и затем снова выберите положение **ВКЛ**. Посмотрите на индикатор состояния. Количество миганий светодиода соответствует коду ошибки (например, два мигания соответствуют КОДУ 02).

ТИП ПРОБЛЕМЫ	ПРОВЕРЯЕМЫЕ ЭЛЕМЕНТЫ	СПОСОБ ПРОВЕРКИ
Распылитель не работает. Дисплей пустой. Индикаторы состояния ProGuard и платы управления никогда не загораются.	См. схему, стр. 27.	
Распылитель не работает. На дисплее появится CODE 02 (КОД 02). 	Проверьте датчик и его соединения.	<ol style="list-style-type: none"> <li>1. Убедитесь в том, что в системе отсутствует давление (см. раздел <b>Эксплуатация</b> на стр. 10). Проверьте, не засорен ли какой-либо из элементов на пути тока жидкости, например фильтр.</li> <li>2. Используйте шланги для безвоздушных распылителей без металлической оплетки минимум 0,6 см x 15,5 м (1/4 дюйма x 50 футов). Со шлангом меньшего размера либо со шлангом с металлической оплеткой могут происходить резкие скачки давления.</li> <li>3. <b>ВЫКЛЮЧИТЕ</b> распылитель и отключите питание.</li> <li>4. Проверьте датчик и соединения с платой управления.</li> <li>5. Отсоедините датчик от разъема платы управления. Проверьте чистоту и надежность контактов датчика и платы управления.</li> <li>6. Подсоедините датчик обратно к разъему платы управления. Подключите питание, <b>ВКЛЮЧИТЕ</b> распылитель и поверните ручку управления по часовой стрелке на 1/2 оборота. Если распылитель не работает исправно, <b>ВЫКЛЮЧИТЕ</b> его и переходите к следующему шагу.</li> <li>7. Установите новый датчик. Подключите питание, <b>ВКЛЮЧИТЕ</b> распылитель и поверните ручку управления по часовой стрелке на 1/2 оборота. Если распылитель не работает исправно, замените плату управления.</li> </ol>
Индикатор состояния платы управления мигает циклически по 2 раза.		

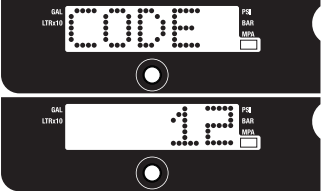
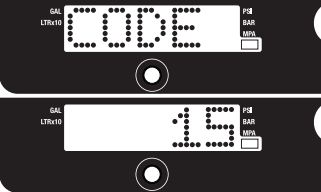
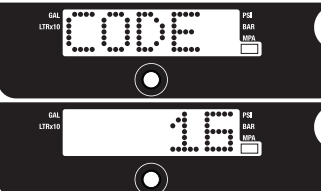
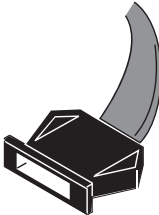
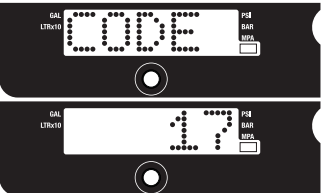
ТИП ПРОБЛЕМЫ	ПРОВЕРЯЕМЫЕ ЭЛЕМЕНТЫ	СПОСОБ ПРОВЕРКИ
<p>Распылитель не работает.</p> <p>На дисплее появится CODE 03 (КОД 03).</p>  <p>Индикатор состояния платы управления мигает циклически по 3 раза.</p>	<p>Проверьте датчик или его соединения (плата управления не распознает сигнал давления).</p>	<ol style="list-style-type: none"> <li>1. <b>ВЫКЛЮЧИТЕ</b> распылитель и отключите питание.</li> <li>2. Проверьте датчик и соединения с платой управления.</li> <li>3. Отсоедините датчик от разъема платы управления. Проверьте чистоту и надежность контактов датчика и платы управления.</li> <li>4. Подсоедините датчик обратно к разъему платы управления. Подключите питание, <b>ВКЛЮЧИТЕ</b> распылитель и поверните ручку управления по часовой стрелке на 1/2 оборота. Если распылитель не работает, <b>ВЫКЛЮЧИТЕ</b> его и переходите к следующему шагу.</li> <li>5. Подключите к разъему платы управления заведомо исправный датчик.</li> <li>6. <b>ВКЛЮЧИТЕ</b> распылитель и поверните ручку управления по часовой стрелке на 1/2 оборота. Если распылитель работает, установите новый датчик. Если распылитель не работает, замените плату управления.</li> <li>7. Проверьте сопротивление датчика с помощью омметра (оно должно составлять менее 9000 Ом между красным и черным проводами и 3000–6000 Ом между зеленым и желтым проводами).</li> </ol>
<p>Распылитель не работает.</p> <p>На дисплее появится CODE 04 (КОД 04).</p>  <p>Индикатор состояния платы управления мигает циклически по четыре раза.</p>	<p>Проверьте питающее напряжение на распылитель (плата управления обнаружила перепады напряжения).</p>	<ol style="list-style-type: none"> <li>1. <b>ВЫКЛЮЧИТЕ</b> распылитель и отключите питание.</li> <li>2. Подключите исправный источник напряжения, чтобы предотвратить повреждение электронных компонентов.</li> </ol>

ТИП ПРОБЛЕМЫ	ПРОВЕРЯЕМЫЕ ЭЛЕМЕНТЫ	СПОСОБ ПРОВЕРКИ
<p>Распылитель не работает.</p> <p>На дисплее появится CODE 05 (КОД 05).</p>  <p>Индикатор состояния платы управления мигает циклически по 5 раз.</p>	<p>Вал двигателя не вращается несмотря на соответствующий сигнал от платы управления. Возможно, заклинен ротор, между двигателем и платой управления присутствует разомкнутый контакт, неисправность двигателя или платы, или чрезмерный ток, потребляемый двигателем.</p>	<ol style="list-style-type: none"> <li>Снимите насос и попытайтесь включить распылитель. Если двигатель работает, проверьте, не заклинен и не заморожен ли насос или привод. Если распылитель не работает, перейдите к шагу 2.</li> <li><b>ВЫКЛЮЧИТЕ</b> распылитель и отключите питание.</li> <li>Отсоедините контакты двигателя от разъемов платы управления. Проверьте чистоту и надежность контактов двигателя и платы управления. Если контакты чистые и безопасны, перейдите к шагу 4.</li> <li><b>ВЫКЛЮЧИТЕ</b> распылитель и поверните вентилятор двигателя на 1/2 оборота. Снова включите распылитель. Если распылитель работает, замените плату управления. Если распылитель не работает, перейдите к шагу 5.</li> <li><b>Выполните тест вращения.</b> Проведите тест на широком 4-контактном разъеме обмотки двигателя. Отсоедините гидравлический насос от распылителя. Проведите тест двигателя, разместив перемычку на разъемах 1 и 2. Выполните вращение двигателя со скоростью около 2 оборотов в секунду. На вентиляторе должно ощущаться сопротивление прокатки при движении. Двигатель следует заменить, если сопротивление не ощущается. Повторите действие для комбинаций 1 и 3 и 2 и 3. Разъем 4 (зеленый шнур) не используется в этом тесте. Если все тесты вращения положительны, перейдите к шагу 6.</li> </ol> <div style="text-align: center;"> <p>Зеленый Синий Красный Черный</p> <p><b>ШАГ 1.</b></p>  <p>Зеленый Синий Красный Черный</p> <p><b>ШАГ 2.</b></p>  <p>Зеленый Синий Красный Черный</p> <p><b>ШАГ 3.</b></p>  </div>

ТИП ПРОБЛЕМЫ	ПРОВЕРЯЕМЫЕ ЭЛЕМЕНТЫ	СПОСОБ ПРОВЕРКИ								
<p>Распылитель не работает.</p> <p>На дисплее появится CODE 05 (КОД 05).</p> 	<p>Вал двигателя не вращается несмотря на соответствующий сигнал от платы управления. Возможно, заклинен ротор, между двигателем и платой управления присутствует разомкнутый контакт, неисправность двигателя или платы, или чрезмерный ток, потребляемый двигателем.</p>	<p>6. <b>Выполните короткий тест обмотки.</b> Проведите тест на широком 4-контактном разъеме обмотки двигателя. Между разъемом 4, проводом заземления и любым из 3 остальных разъемов не должно быть электрического соединения. При отрицательных результатах тестов разъемов обмотки замените двигатель.</p> <p>7. <b>Проверьте термовыключатель двигателя.</b> Отсоедините термопроводку. Установите измеритель на Омы. Измеритель должен отображать надлежащее сопротивление для каждого устройства (см. таблицу ниже).</p>								
<p>Индикатор состояния платы управления мигает циклически по 5 раз.</p>		 <p style="text-align: center;">ti13140a</p> <table border="1" data-bbox="879 1070 1382 1205"> <thead> <tr> <th colspan="2">Таблица сопротивления.</th> </tr> </thead> <tbody> <tr> <td>Модели с маленькой рамой</td> <td>0 Ом</td> </tr> <tr> <td>Модели с большой рамой (230 В)</td> <td>3,9 кОм</td> </tr> <tr> <td>Модели с большой рамой (110 В)</td> <td>6,2 кОм</td> </tr> </tbody> </table>	Таблица сопротивления.		Модели с маленькой рамой	0 Ом	Модели с большой рамой (230 В)	3,9 кОм	Модели с большой рамой (110 В)	6,2 кОм
Таблица сопротивления.										
Модели с маленькой рамой	0 Ом									
Модели с большой рамой (230 В)	3,9 кОм									
Модели с большой рамой (110 В)	6,2 кОм									

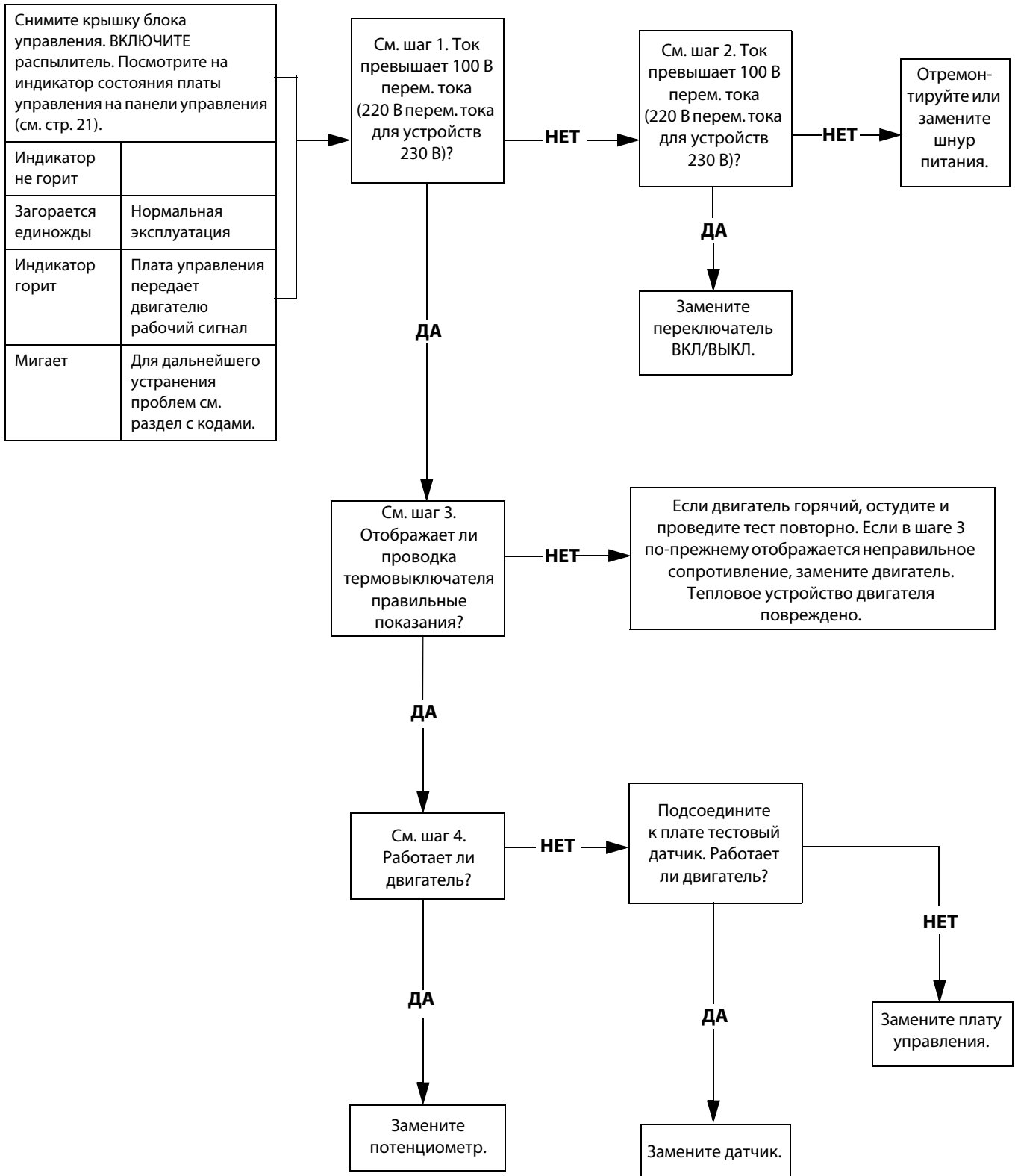
ТИП ПРОБЛЕМЫ	ПРОВЕРЯЕМЫЕ ЭЛЕМЕНТЫ	СПОСОБ ПРОВЕРКИ								
<p>Распылитель не работает.</p> <p>На дисплее появится CODE 06 (КОД 06).</p>  <p>Индикатор состояния платы управления мигает циклически по 6 раз.</p>	<p>Дайте распылителю остыть. Если после остывания распылитель работает нормально, устраните причину перегрева. Держите распылитель в более прохладном месте с хорошей вентиляцией. Убедитесь в том, что канал забора воздуха двигателя не забит. Если распылитель по-прежнему не работает, перейдите к шагу 1.</p>	<p><b>ПРИМЕЧАНИЕ.</b> Для проведения теста двигатель должен быть остужен.</p> <ol style="list-style-type: none"> <li>1. Проверьте контакт теплового устройства (желтые провода) на плате управления.</li> <li>2. Отсоедините контакт теплового устройства от разъема платы управления. Убедитесь в том, что контакты датчика и платы управления чисты и надежны. Измерьте сопротивление теплового устройства. Если показания неправильны, замените двигатель.</li> </ol> <p><b>Проверьте термовыключатель двигателя.</b> Отсоедините термопроводку. Установите измеритель на Омы. Измеритель должен отображать надлежащее сопротивление для каждого устройства (см. таблицу ниже).</p>  <p style="text-align: center;">ti13140a</p> <table border="1" data-bbox="919 936 1414 1070"> <thead> <tr> <th colspan="2">Таблица сопротивления.</th> </tr> </thead> <tbody> <tr> <td>Модели с маленькой рамой</td> <td>0 Ом</td> </tr> <tr> <td>Модели с большой рамой (230 В)</td> <td>3,9 кОм</td> </tr> <tr> <td>Модели с большой рамой (110 В)</td> <td>6,2 кОм</td> </tr> </tbody> </table> <ol style="list-style-type: none"> <li>3. Подключите контакт теплового устройства к разъему платы управления. Подключите питание, ВКЛЮЧИТЕ распылитель и поверните ручку управления по часовой стрелке на 1/2 оборота. Если распылитель не работает, замените плату управления.</li> </ol>	Таблица сопротивления.		Модели с маленькой рамой	0 Ом	Модели с большой рамой (230 В)	3,9 кОм	Модели с большой рамой (110 В)	6,2 кОм
Таблица сопротивления.										
Модели с маленькой рамой	0 Ом									
Модели с большой рамой (230 В)	3,9 кОм									
Модели с большой рамой (110 В)	6,2 кОм									
<p>Распылитель не работает.</p> <p>На дисплее появится CODE 08 (КОД 08).</p>  <p>Индикатор состояния платы управления мигает циклически по восемь раз.</p>	<p>Проверьте питающее напряжение на распылитель (слишком низкое входное напряжение для эксплуатации распылителя).</p>	<ol style="list-style-type: none"> <li>1. ВКЛЮЧИТЕ распылитель и отключите питание.</li> <li>2. Отключите все оборудование, использующее ту же цепь.</li> <li>3. Подключите исправный источник напряжения, чтобы избежать повреждения электронных компонентов.</li> </ol>								
<p>Распылитель не работает.</p> <p>На дисплее появится CODE 1 (КОД 10).</p>  <p>Индикатор состояния платы управления мигает циклически по 10 раз.</p>	<p>Проверьте плату управления на предмет перегрева.</p>	<ol style="list-style-type: none"> <li>1. Убедитесь в том, что канал забора воздуха двигателя не забит.</li> <li>2. Убедитесь в исправности вентилятора.</li> <li>3. Убедитесь в том, что плата управления правильно подключена к задней пластине и что на силовых компонентах используется токопроводящая термостойкая паста.</li> <li>4. Замените плату управления.</li> <li>5. Замените двигатель.</li> </ol>								

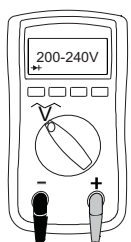


ТИП ПРОБЛЕМЫ	ПРОВЕРЯЕМЫЕ ЭЛЕМЕНТЫ	СПОСОБ ПРОВЕРКИ
<p>Распылитель не работает.</p> <p>На дисплее появится CODE 12 (КОД 12).</p>  <p>Индикатор состояния платы управления мигает циклически по 12 раз.</p>	<p>Включена чрезмерная токовая защита.</p>	<ol style="list-style-type: none"> <li>1. Включите и выключите питание.</li> </ol>
<p>Распылитель не работает.</p> <p>На дисплее появится CODE 15 (КОД 15).</p>  <p>Индикатор состояния платы управления мигает циклически по 15 раз.</p>	<p>Проверьте соединения над двигателем.</p>	<ol style="list-style-type: none"> <li>1. ВЫКЛЮЧИТЕ распылитель и отключите питание.</li> <li>2. Снимите кожух двигателя.</li> <li>3. Отсоедините плату управления двигателем и осмотрите на отсутствие повреждений соединений.</li> <li>4. Снова подключите управление двигателем.</li> <li>5. Включите питание. Если код не исчезает, замените двигатель.</li> </ol>
<p>Распылитель не работает.</p> <p>На цифровом дисплее появится CODE 16 (КОД 16).</p>  <p>Индикатор состояния платы управления мигает циклически по 16 раз.</p>	<p>Проверьте соединения. Система управления не получает сигнал датчика положения двигателя.</p>	<ol style="list-style-type: none"> <li>1. ВЫКЛЮЧИТЕ питание.</li> <li>2. Отсоедините датчик положения двигателя и осмотрите на наличие повреждений контактов.</li> </ol>  <p>ti18685a</p> <ol style="list-style-type: none"> <li>3. Снова подключите датчик.</li> <li>4. ВКЛЮЧИТЕ питание. Если код не исчезает, замените двигатель.</li> </ol>
<p>Распылитель не работает.</p> <p>На дисплее появится CODE 17 (КОД 17).</p>  <p>Индикатор состояния платы управления мигает циклически по 17 раз.</p>	<p>Проверьте питающее напряжение на распылитель (на распылитель подается неправильное напряжение).</p>	<ol style="list-style-type: none"> <li>1. ВЫКЛЮЧИТЕ распылитель и отключите питание.</li> <li>2. Подключите исправный источник напряжения, чтобы избежать повреждения электронных компонентов.</li> </ol>

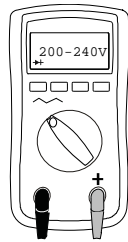
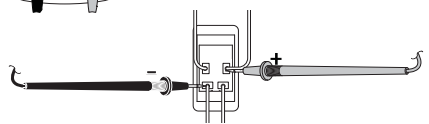
**Распылитель не работает**

(шаги приведены на следующей странице)

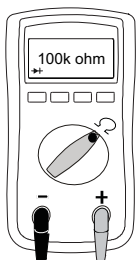
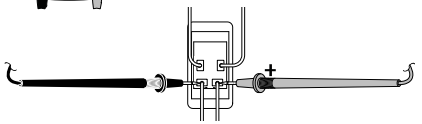




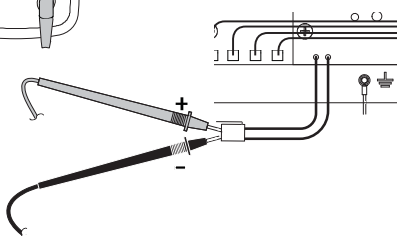
**ШАГ 1.**  
Подключите шнур питания и  
ВКЛЮЧИТЕ переключатель.  
Прикрепите щупы к  
переключателю ВКЛ/ВЫКЛ.  
Переключите измеритель на  
вольты переменного тока.



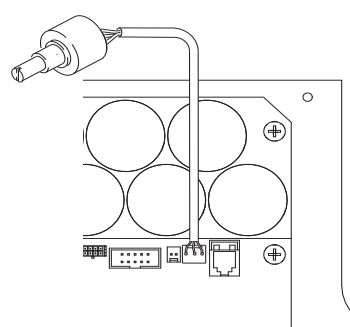
**ШАГ 2.**  
Подключите шнур питания и  
ВКЛЮЧИТЕ переключатель.  
Прикрепите щупы к  
переключателю ВКЛ/ВЫКЛ.  
Переключите измеритель на  
вольты переменного тока.



**ШАГ 3.**  
Проверьте термовыключатель двигателя.  
Отсоедините желтую проводку. Показания  
измерителя должны соответствовать  
таблице сопротивления на странице 24.  
**ПРИМЕЧАНИЕ.** Во время снятия показаний  
двигатель должен быть холодным.

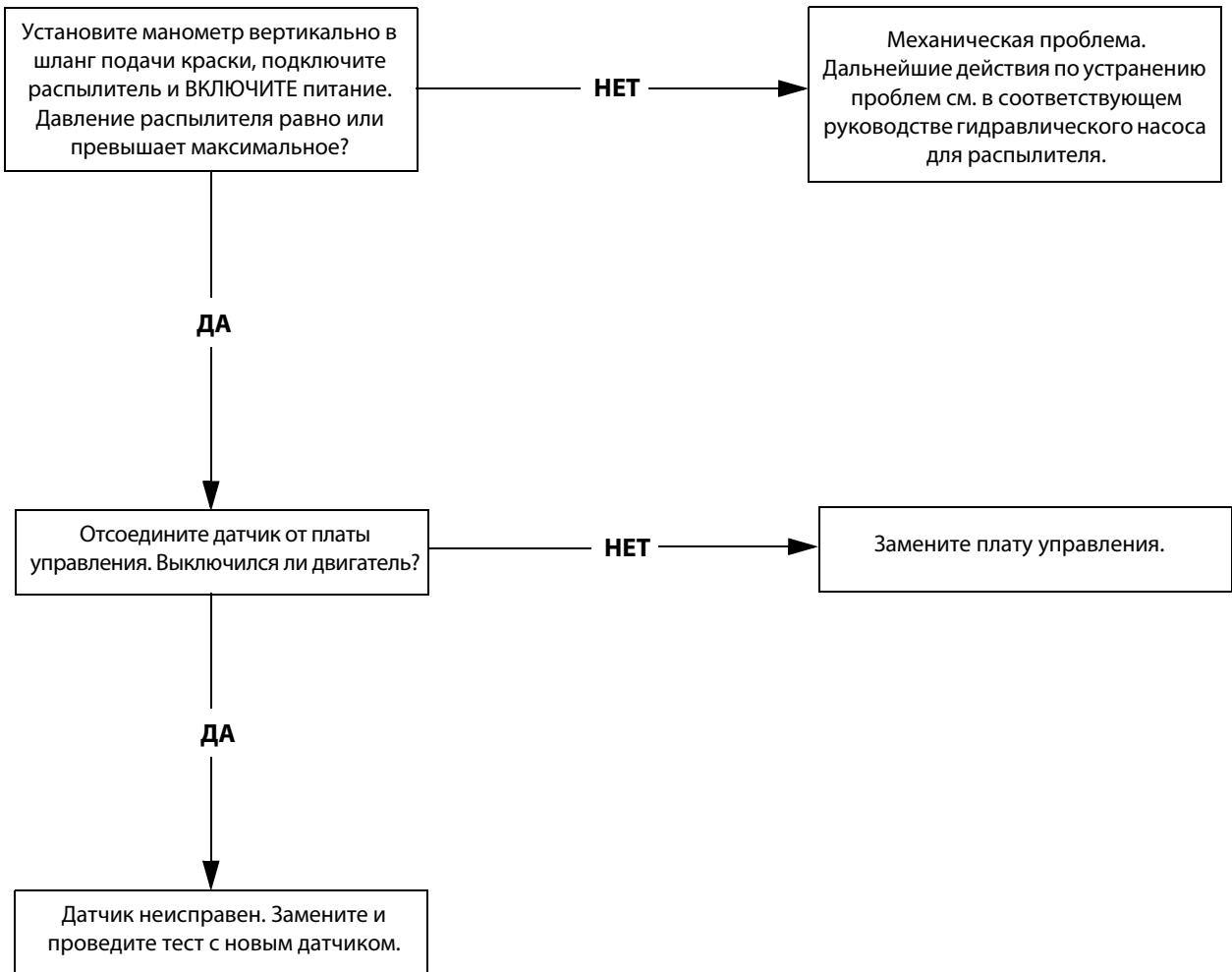


**ШАГ 4.**  
Отсоедините  
потенциометр.  
Подключите шнур  
питания к сети и  
ВКЛЮЧИТЕ питание.



**Распылитель не выключается.**

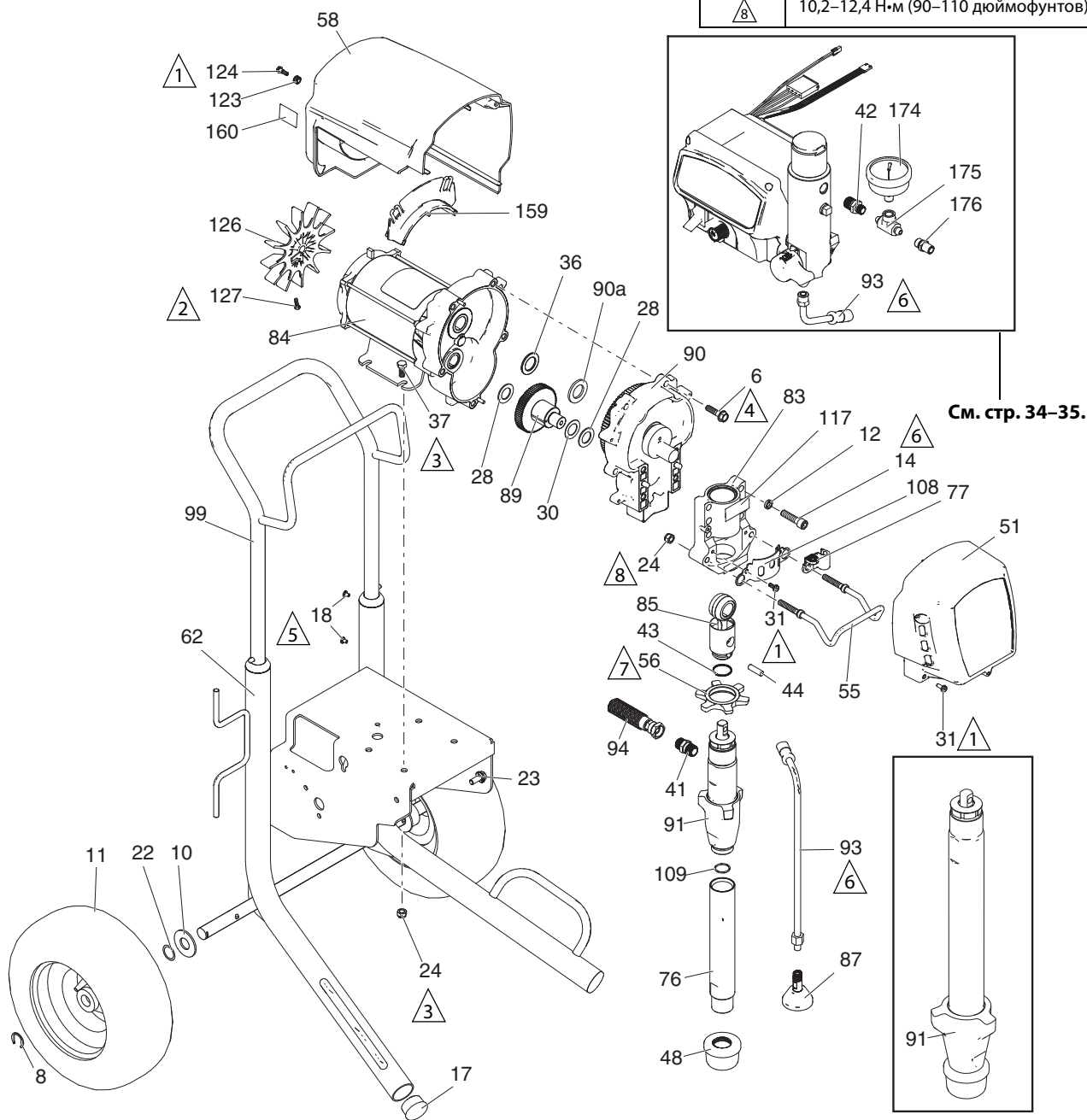
1. Выполните инструкции раздела **Эксплуатация** на стр. 10. Оставьте клапан заправки открытым при **ВЫКЛЮЧЕННОМ** питании.
2. Снимите крышку блока управления, чтобы при необходимости видеть индикатор состояния платы управления.

**Процедура устранения проблем**

# Модели с маленькой рамой

См. раздел Идентификация распылителя на стр. 6.

Справ. №	Усилие затяжки
1	4,5–5,0 Н·м (40–45 дюймофунтов)
2	1,0–1,2 Н·м (9–11 дюймофунтов)
3	22,6–25,9 Н·м (200–230 дюймофунтов)
4	21,4–23,7 Н·м (190–210 дюймофунтов)
5	2,4–3,1 Н·м (22–28 дюймофунтов)
6	33,8–40,6 Н·м (25–30 футофунтов)
7	94,9–108,4 Н·м (70–80 футофунтов)
8	10,2–12,4 Н·м (90–110 дюймофунтов)



ti23949b

## Спецификация деталей устройств с маленькой рамой

Справ.				Справ.			
№	Арт.	Описание	Кол-во	№	Арт.	Описание	Кол-во
6	15C753	ВИНТ, крепежн., с плоской головкой, шестигр.	5	85	241008	ШТОК, соединительный; <i>вкл. 43</i>	1
8	15E891	ЗАЖИМ, стопорный	2	87	241920	ОТРАЖАТЕЛЬ, с резьбой	1
10	156306	ШАЙБА, плоская	2	89	287289	ШЕСТЕРНИ, набор <i>вкл. 28, 30</i>	1
11*	119420	КОЛЕСО, пневматическое	2	90	287283	КОРПУС, привод, М1; <i>вкл. 6, 36, 90a</i>	1
12	106115	ШАЙБА, стопорная, пружинная	4	90a	107089	ШАЙБА, опорн. кольцо, упорная	1
14	110141	ВИНТ, с головкой под торцевой ключ	4	91		НАСОС, поршневл.; <i>вкл. 41, 109</i>	1
17	108691	КРЫШКА, для стойки	2		16Y598	Короткий насос	
18	109032	ВИНТ, крепежный, с плоской головкой	4		16X428	Длинный насос	
22	116038	ШАЙБА, волнистая пружина	2	93	244240	ШЛАНГ, спаренный; <i>вкл. 87</i>	1
23	117791	ВИНТ, с головкой, трилистник	2	94	16Y667	ШЛАНГ, спаренный	1
24	111040	ГАЙКА, с фланцем, шестигр.	6	99	287489	РУКОЯТКА, тележки	1
28	114672	ШАЙБА, упорная	2	108	16X770	ЭКРАН, шток насоса	1
30	114699	ШАЙБА, упорная	1	109	118494	УПЛОТНИТЕЛЬ, уплотнит. кольцо (только короткий насос)	1
31	118444	ВИНТ, крепежн., с буртиком под шестигр. головкой	6	117	187437	НАКЛЕЙКА, усилие затяжки	1
36	116191	ШАЙБА, упорная	1	123	276980	ПРОКЛАДКА, крышка	2
37	100057	ВИНТ, с шестигр. головкой	4	124	119250	ВИНТ, с буртиком под шестигр. головкой	2
41	196178	ФИТИНГ	1	126	15D088	ВЕНТИЛЯТОР, двигателя	1
42	164672	ПЕРЕХОДНИК	1	127	115477	ВИНТ, крепежн., с плоской головкой	1
43	176817	ПРУЖИНА, фиксирующая	1	128▲	222385	БИРКА, ПРЕДУПРЕДИТЕЛЬНАЯ (не показана)	1
44	176818	ШТИФТ, ход, без головки	1	159	278075	РАСТЕКАТЕЛЬ	1
48	189920	СЕТЧАТЫЙ ФИЛЬТР, (1-11 1/2 NPSM)	1	160	15Y118	НАКЛЕЙКА, сделано в США	1
51	277185	КРЫШКА, привода, пластик	1	174	115523	МАНОМЕТР, давления	1
55	16C457	КРЮК, для емкости	1	175	119783	ФИТИНГ, тройник, вертлюг	1
56	192723	ГАЙКА, фиксирующая	1	176	162453	ФИТИНГ	1
58	276928	ЩИТОК, для двигателя	1				
62	24Y429	РАМА, тележки	1				
76	248214	ТРУБКА, впускная, <i>вкл. 109</i> (только короткий насос)	1				
77	278204	ЗАЖИМ, пружинный	1				
83	246709	КОРПУС, подшипника; <i>вкл. 24, 55, 117</i>	1				
84	257185	ДВИГАТЕЛЬ, электрич.; <i>вкл. 126, 127</i>	1				

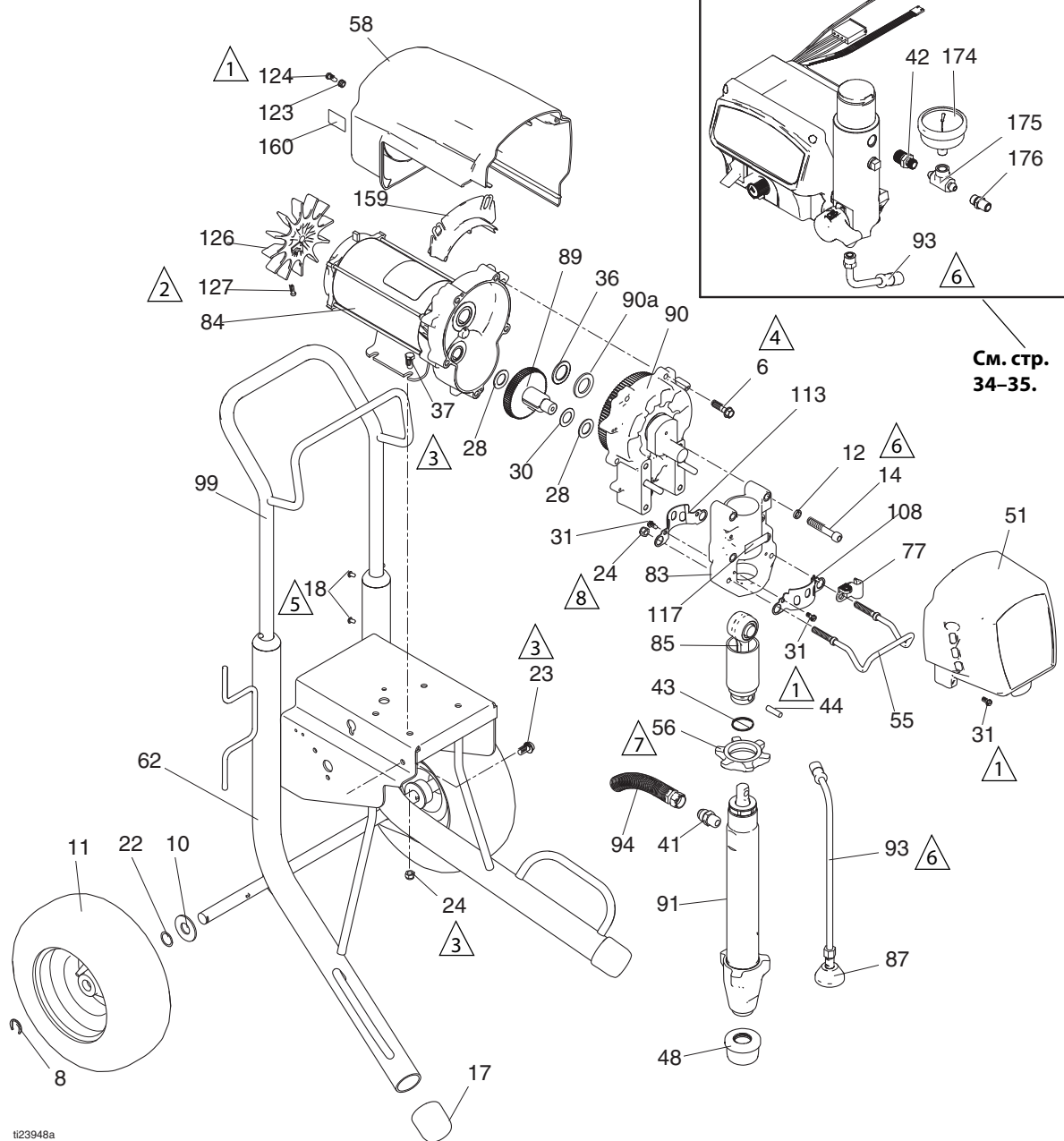
▲ *Дополнительные бирки и наклейки с предупреждениями и уведомлениями об опасности предоставляются бесплатно.*

\* *253132 КОМПЛЕКТ, ремонтный, трубка*

# Модели с большой рамой

Справ. №	Усилие затяжки
1	4,5–5,0 Н•м (40–45 дюймофунтов)
2	1,0–1,2 Н•м (9–11 дюймофунтов)
3	22,6–25,9 Н•м (200–230 дюймофунтов)
4	21,4–23,7 Н•м (190–210 дюймофунтов)
5	2,4–3,1 Н•м (22–28 дюймофунтов)
6	33,8–40,6 Н•м (25–30 футофунтов)
7	94,9–108,4 Н•м (70–80 футофунтов)
8	10,2–12,4 Н•м (90–110 дюймофунтов)

См. раздел Идентификация распылителя на стр. 6.



ti23948a



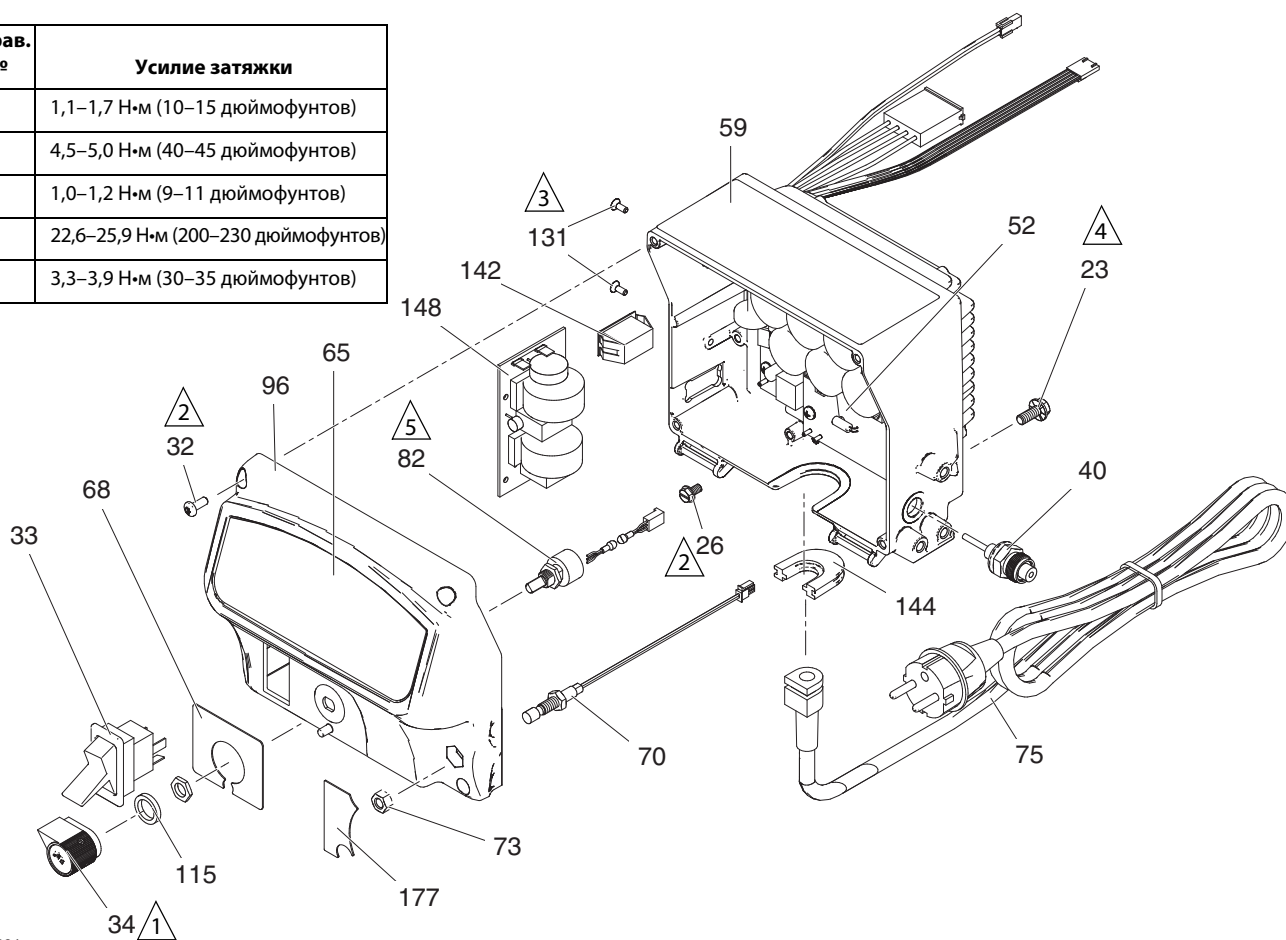
## Спецификация деталей устройств с большой рамой

Справ.			Кол-	Справ.			Кол-
№	Арт.	Описание	во	№	Арт.	Описание	во
6	15C753	ВИНТ, крепежн., с плоской головкой, шестигр.	5	89	287290	ШЕСТЕРНИ, набор <i>вкл. 28, 30</i>	1
8	15E891	ЗАЖИМ, стопорный	2	90	287295	КОРПУС, привод, М1; <i>вкл. 6, 36, 90а</i>	1
10	156306	ШАЙБА, плоская	2	90а	194173	ШАЙБА, опорн. кольцо, упорная	1
11*	119509	КОЛЕСО, пневматическое	2	91	249059	НАСОС, поршнев.; <i>вкл. 41</i>	1
12	106115	ШАЙБА, стопорная, пружинная	4	93	244240	ШЛАНГ, сливной <i>вкл. 87</i>	1
14	114666	ВИНТ, с головкой под торцевой ключ	4	94	17А073	ШЛАНГ, спаренный	1
17	276974	КРЫШКА, для стойки	2	99	24А250	РУКОЯТКА, тележки	1
18	108795	ВИНТ, крепежный, с плоской головкой	4	108	16Х770	НАСОС, шток щитка	1
22	116038	ШАЙБА, волнистая пружина	2	113	15С762	ЭКРАН, шток насоса	1
23	117791	ВИНТ, с фланц. головкой	2	117	187437	НАКЛЕЙКА, усилие затяжки	1
24	111040	ГАЙКА, с фланцем, шестигр.	6	123	276980	ПРОКЛАДКА, крышка	2
28	114672	ШАЙБА, упорная	2	124	119250	ВИНТ, с буртиком под шестигр. головкой	3
30	114699	ШАЙБА, упорная	1	126	15D088	ВЕНТИЛЯТОР, двигателя	1
31	118444	ВИНТ, крепежн., с буртиком под шестигр. головкой	8	127	115477	ВИНТ, крепежн., с плоской головкой	1
36	116192	ШАЙБА, упорная	1	128▲	222385	БИРКА, ПРЕДУПРЕДИТЕЛЬНАЯ (не показана)	1
37	100057	ВИНТ, с шестигр. головкой	4	159	278075	РАСТЕКАТЕЛЬ	1
41	117608	ФИТИНГ, для насоса	1	160	15У118	НАКЛЕЙКА, сделано в США	1
42	196178	ПЕРЕХОДНИК, ниппель	1	163	255439	ШЛАНГ, гибкий	1
43	119778	ПРУЖИНА, фиксирующая	1	164	159841	ФИТИНГ, шланговый	1
44	183210	ШТИФТ, насосный	1	165	239663	ВЕРТЛЮГ, блок	1
48	189920	СЕТЧАТЫЙ ФИЛЬТР, (1-11 1/2 NPSM)	1	174	115523	МАНОМЕТР, давления	1
51	277186	КРЫШКА, привода, пластик	1	175	127518	ФИТИНГ, тройниковый	1
55	16С457	КРЮК, для емкости	1	176	196178	ФИТИНГ	1
56	193031	ГАЙКА, фиксирующая	1				
58	276931	ЩИТОК для двигателя	1				
62	24У428	РАМА, тележки	1				
77	278204	ЗАЖИМ, линия слива	1				
83	287661	КОРПУС, подшипника; <i>вкл. 24, 55, 117</i>	1				
84		ДВИГАТЕЛЬ, электр.ч.; <i>вкл. 126, 127</i>	1				
	257187	230 В					
	257188	110 В					
85	24V021	ШТОК, соединительный <i>вкл. 43, 44</i>	1				
87	241920	ОТРАЖАТЕЛЬ, с резьбой	1				

▲ *Дополнительные бирки и наклейки с предупреждениями и уведомлениями об опасности предоставляются бесплатно.*  
\* 253131 КОМПЛЕКТ, ремонтный, трубка

## Блок управления

Справ. №	Усилие затяжки
1	1,1–1,7 Н•м (10–15 дюймофунтов)
2	4,5–5,0 Н•м (40–45 дюймофунтов)
3	1,0–1,2 Н•м (9–11 дюймофунтов)
4	22,6–25,9 Н•м (200–230 дюймофунтов)
5	3,3–3,9 Н•м (30–35 дюймофунтов)



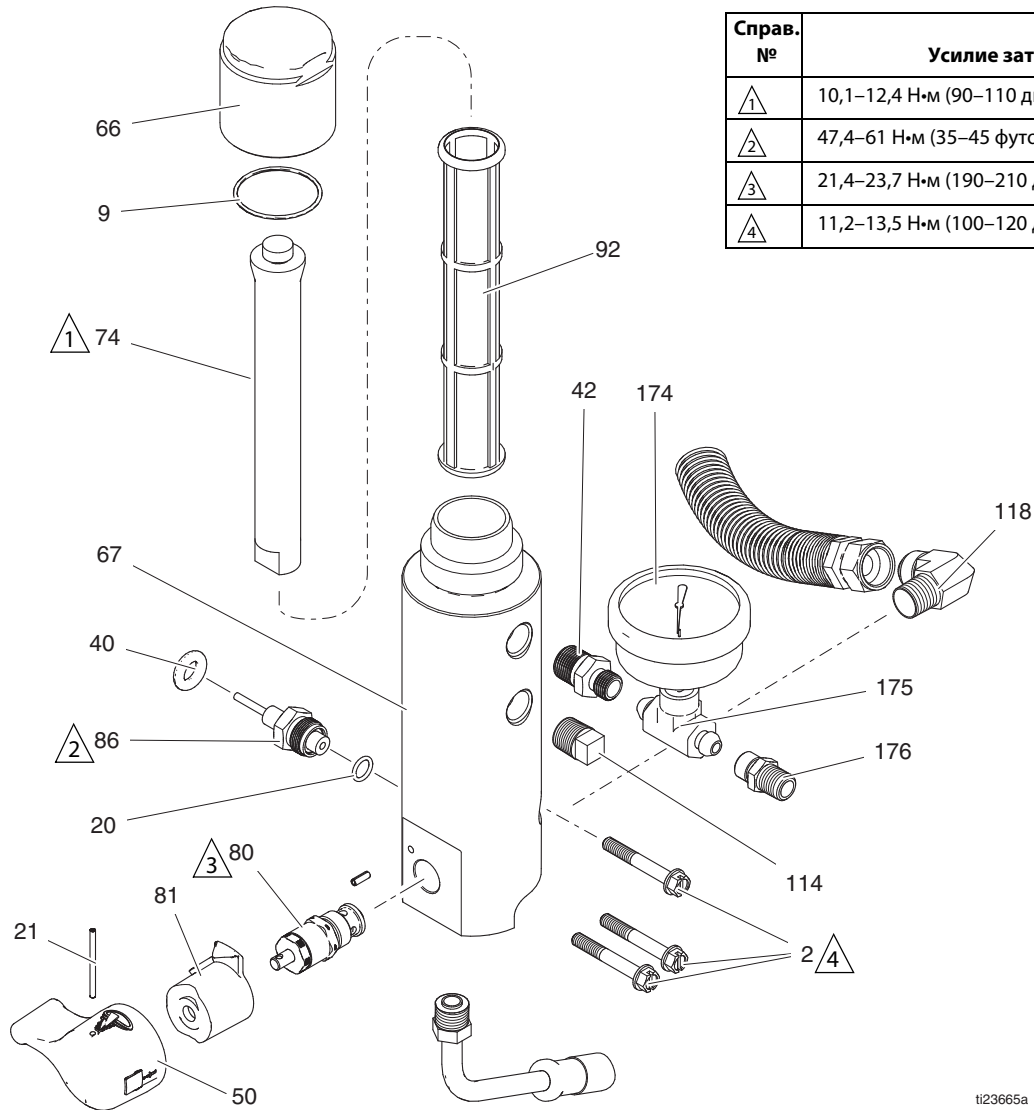
ti23664a

## Спецификация деталей блока управления

Справ. №	Арт.	Описание	Кол-во	Справ. №	Арт.	Описание	Кол-во
23	117791	ВИНТ, с фланцевой головкой	2	82	256219	ПОТЕНЦИОМЕТР, блок	1
26	114391	ВИНТ, заземление	1	96	17A517	КРЫШКА, с-ма управления, вкл. 38, 68, 177	1
33	15C979	ПЕРЕКЛЮЧАТЕЛЬ, клавишный, 120 В	1	115	15C973	ПРОКЛАДКА	1
	15D527	ПЕРЕКЛЮЧАТЕЛЬ, клавишный, 230 В	1	131	119228	ВИНТ/ЗАГЛУШКА	2
34	116167	РУЧКА, потенциометр	1	142		ПЕРЕКЛЮЧАТЕЛЬ/ЗАГЛУШКА 230 В	1
38	16V095	ВИНТ, № 10, под крестообразную отвертку	4		16T483	230 В	
					120059	110 В	
52		ПЛАТА управления; вкл. 23, 26, 60, 131, 142, 144, блок отдельно не продается	1	143	15G935	СОЕДИНИТЕЛЬ, электрический	1
	24P847	Модели 110 В		144	16T546	КОМПЕНСАТОР НАТЯЖЕНИЯ	1
	24P848	Модели 230 В		148		ПЛАТА, фильтр	1
59▲	16G596	НАКЛЕЙКА, предупредительная	1		24R598	Модели 230 В	
68	17A445	НАКЛЕЙКА, система управления	1		24R597	Модели 110 В	
70	122507	ПЕРЕКЛЮЧАТЕЛЬ, язычковый (отсутствует на всех моделях)	1	177	17A448	НАКЛЕЙКА, пустая, эл. станд.	1
73	100187	ГАЙКА	1				
75		ШНУР, питания	1				
	15D528	ЕВРОПА СЕЕ 7/7					
	15D530	Великобритания, 110 В					

▲ Дополнительные бирки и наклейки с предупреждениями и уведомлениями об опасности предоставляются бесплатно.

# Фильтр



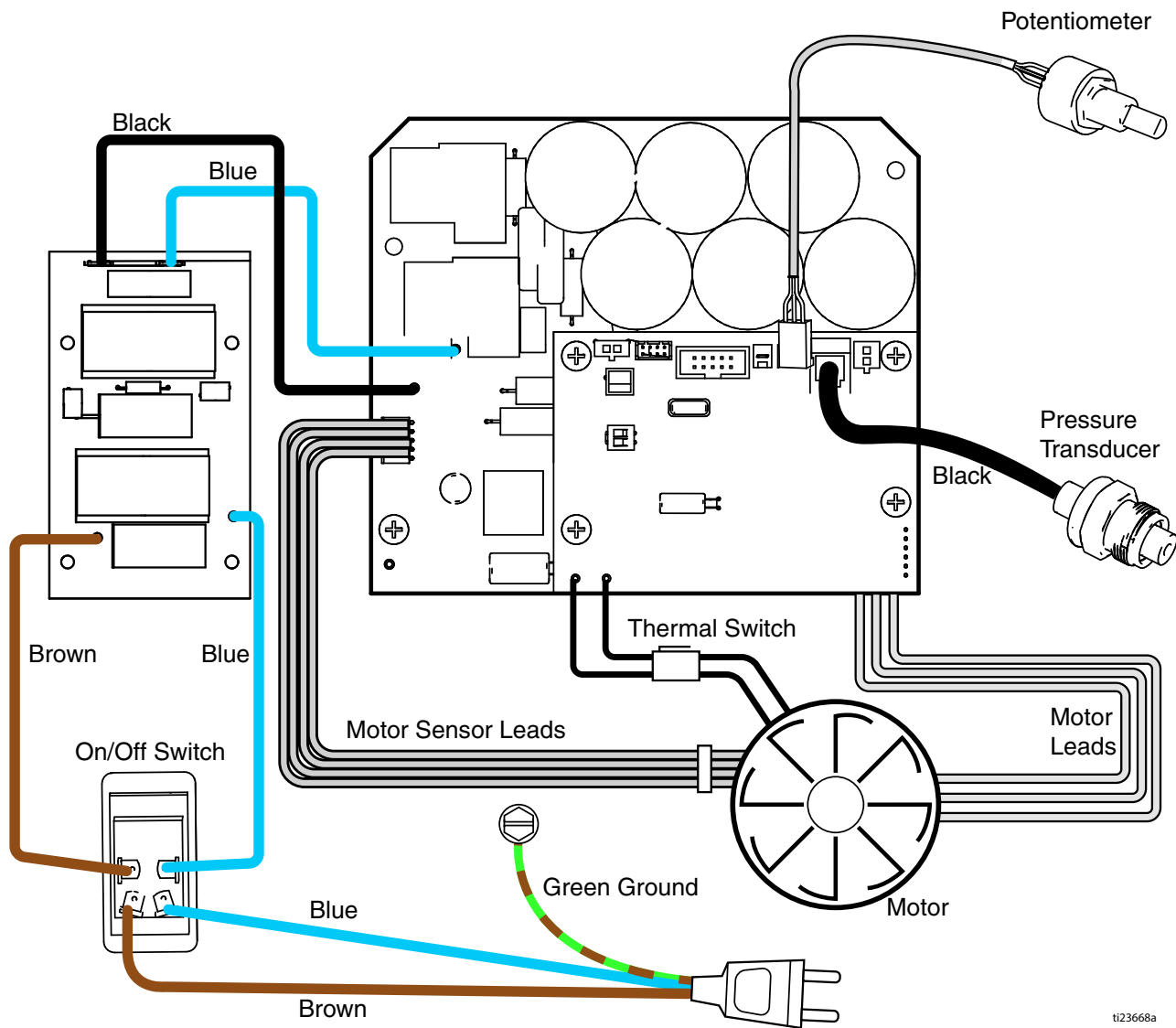
Справ. №	Усилие затяжки
1	10,1–12,4 Н•м (90–110 дюймофунтов)
2	47,4–61 Н•м (35–45 футофунтов)
3	21,4–23,7 Н•м (190–210 дюймофунтов)
4	11,2–13,5 Н•м (100–120 дюймофунтов)

## Спецификация деталей

Справ. №	Арт.	Описание	Кол-во	Справ. №	Арт.	Описание	Кол-во
9	117285	УПЛОТНИТЕЛЬ, уплотнит. кольцо	1	80	24B156	КЛАПАН, заправки, высокопрочн.	1
13	16U013	ВИНТ, с головкой под торцевой ключ	3	81		ОСНОВАНИЕ, клапан	1
20	111457	УПЛОТНИТЕЛЬ, уплотнит. кольцо	1		24A382	Маленькая рама	
21	15C972	ШТИФТ, с насечками	1		24D286	Большая рама	
40	121889	ПРОКЛАДКА, датчик	1	86	243222	ДАТЧИК, давления,	1
42		ФИТИНГ	1			вкл. 20	
	164672	Маленькая рама		92		ФИЛЬТР, для жидкости	1
	196178	Большая рама			244071	30 ячеек на лин. дюйм	
50		КОМПЛЕКТ, рукоятка, вкл. 21, большая рама	1		244067	60 ячеек на лин. дюйм, оригинальное оборудование	
	24E233	3700			244068	100 ячеек на лин. дюйм	
	24E234	Маленькая рама			244069	20 ячеек на лин. дюйм	
66	15C765	КРЫШКА, фильтр	1	114	104813	ЗАГЛУШКА, трубная	1
67	16T543	ОСНОВАНИЕ, фильтр	1	118	125926	ФИТИНГ, коленчатый	1
74	15C766	ТРУБКА, диффузионная	1				

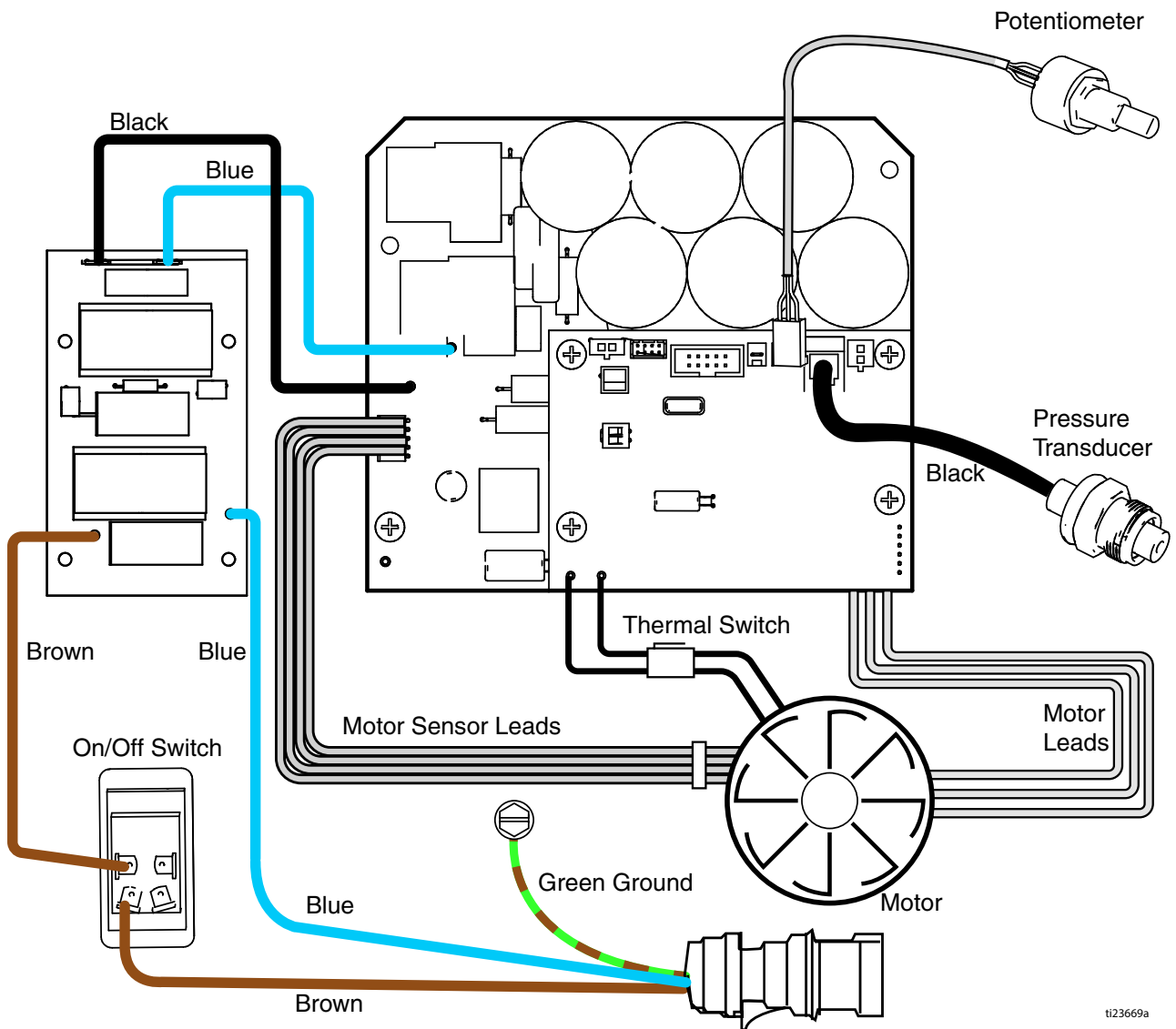
# Схемы электропроводки

## Маленькая рама (230 В)

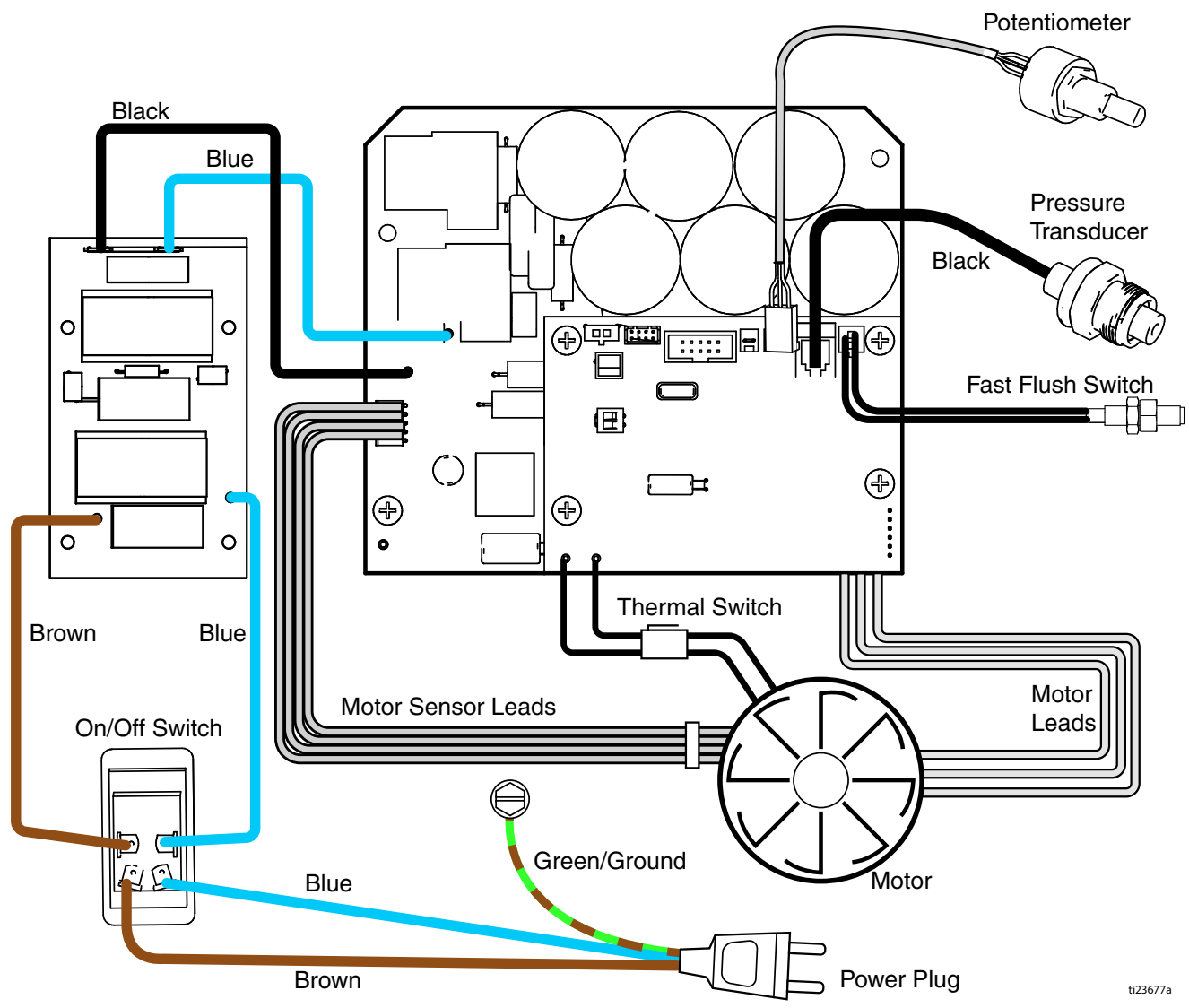


t123668a

## Маленькая рама (110 В)

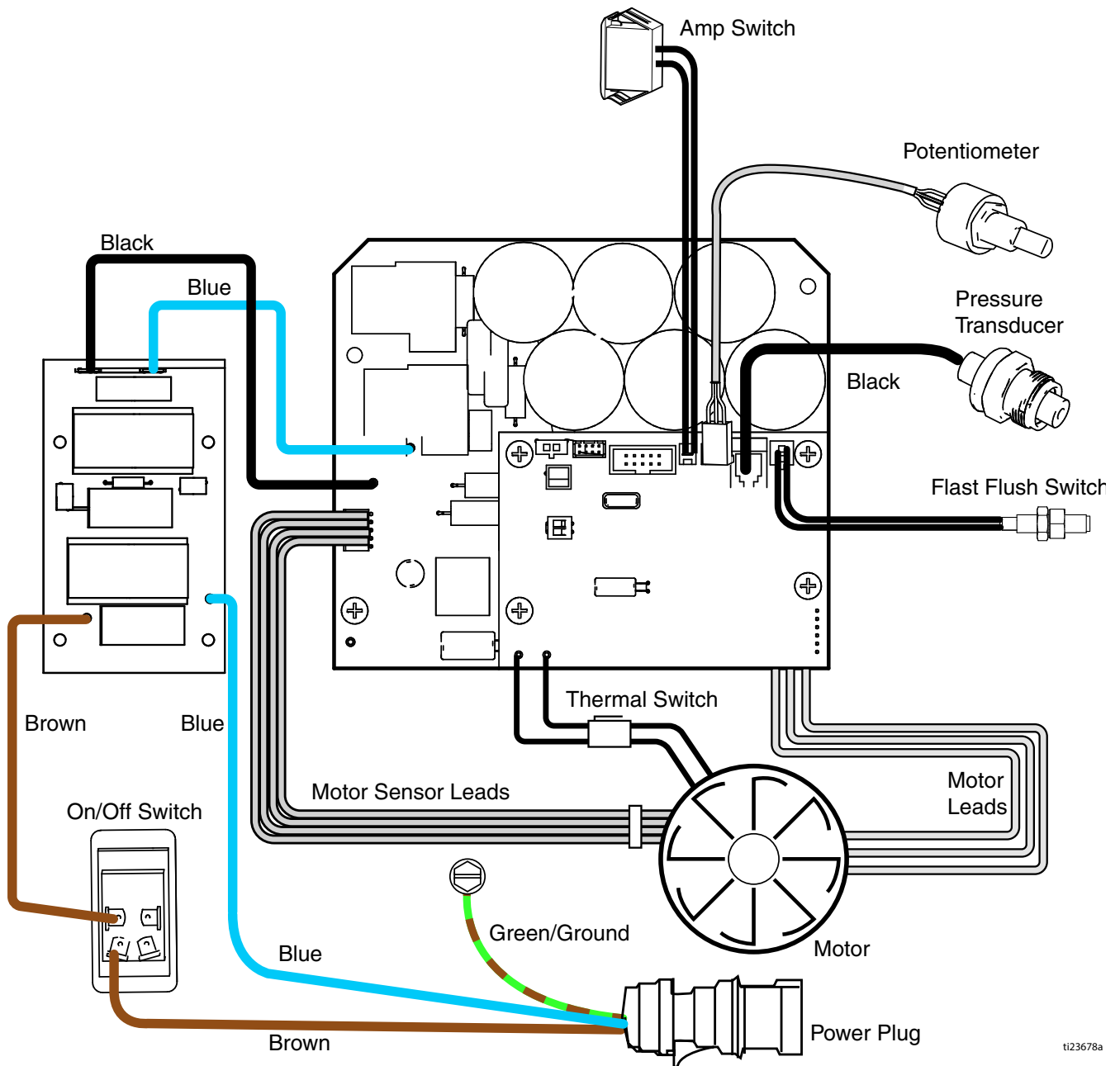


# Большая рама (230 В)



t123677a

# Большая рама (110 В)



t123678a

## Технические данные

<b>Распылители с маленькой рамой</b>		
	<b>Американская система</b>	<b>Метрическая система</b>
<b>Распылитель</b>		
Максимальная подача	0,75 галлон/мин	2,8 л/мин
Максимальный размер наконечника	0,031	0,031
Выпускное отверстие для жидкости, prsm	1/4 дюйма	1/4 дюйма
Циклы	226 на галлон	60 на литр
Минимум генератора	5000 Вт	5000 Вт
120 В, А, Гц	14,8, 50/60	14,8, 50/60
230 В, А, Гц	9, 50/60	9, 50/60
<b>Габариты</b>		
Масса:	94 фунта	43 кг
Высота:	28,5 дюйма (ручка в нижн. положении) 38,75 дюйма (ручка в верхн. положении)	72,4 см (ручка в нижн. положении) 98,4 см (ручка в верхн. положении)
Длина:	26 дюймов	66 см
Ширина:	22,5 дюйма	57,2 см
<p>Детали, контактирующие с жидкостями</p> <p>Углеродистая сталь с цинковым и никелевым покрытием, полиамид, нержавеющая сталь, ПТФЭ, ацеталь, кожа, СВМПЭ, алюминий, карбид вольфрама, ПЭЭК, латунь.</p>		
<b>Уровень шума</b>		
Звуковая мощность	91 дБа*	91 дБа*
Звуковое давление	82 дБа*	82 дБа*
	* в соответствии с ISO 3744, измерено на расстоянии 3,1 фута.	* в соответствии с ISO 3744, измерено на расстоянии 1 м.



<b>Распылители с большой рамой</b>		
	<b>Американская система</b>	<b>Метрическая система</b>
<b>Распылитель</b>		
Максимальная подача		
110 В	1,35 галлон/мин	5,1 л/мин
230 В	1,2 галлон/мин	4,5 л/мин
Максимальный размер наконечника		
110 В	0,039	0,039
230 В	0,035	0,035
Выпускное отверстие для жидкости, прсм	3,8 дюйма	3,8 дюйма
Циклы	110 на галлон	29 на литр
Минимум генератора	5000 Вт	5000 Вт
110 В, А, Гц	20/15, 50/60	20/15, 50/60
230 В, А, Гц	10, 50/60	10, 50/60
<b>Габариты</b>		
Масса:	130 фунтов	59 кг
Высота:	29,5 дюйма (ручка в нижн. положении) 38,5 дюйма (ручка в верхн. положении)	74,9 см (ручка в нижн. положении) 97,8 см (ручка в верхн. положении)
Длина:	26 дюймов	66 см
Ширина:	24 дюйма	61 см
Детали, контактирующие с жидкостями		
Углеродистая сталь с цинковым и никелевым покрытием, полиамид, нержавеющая сталь, ПТФЭ, ацеталь, кожа, СВМПЭ, алюминий, карбид вольфрама, ПЭЖ, латунь.		
Уровень шума		
Звуковая мощность	91 дБа*	91 дБа*
Звуковое давление	82 дБа*	82 дБа*
	* в соответствии с ISO 3744, измерено на расстоянии 3,1 фута.	* в соответствии с ISO 3744, измерено на расстоянии 1 м.

*Все письменные и визуальные данные, содержащиеся в этом документе, отражают самую актуальную информацию об изделии, имеющуюся на момент публикации.*

*Производитель оставляет за собой право в любой момент вносить изменения без уведомления.*

Перевод оригинальных инструкций. This manual contains Russian. MM 333413

**© 2014. Все производственные объекты Airlessco зарегистрированы в соответствии со стандартом ISO 9001.**

Редакция В, September 2015